

АКЦИОНАРСКО ДРУШТВО „ЕЛЕКТРОПРИВРЕДА СРБИЈЕ“ БЕОГРАД,  
ОГРАНАК „ДРИНСКО – ЛИМСКЕ ХЕ“ БАЈИНА БАШТА



AAAE3984284585758

**КОНКУРСНА ДОКУМЕНТАЦИЈА**

за подношење понуда у отвореном поступку  
за јавну набавку УСЛУГА број ЈН/2100/0158/2025

**РЕМОНТ ЕЛЕКТРОМОСНЕ ДИЗАЛИЦЕ EMD-40T У МАШИНСКОЈ САЛИ  
ХЕ МЕЂУВРШЈЕ**

**КОМИСИЈА**

за спровођење поступка јавне набавке број ЈН/2100/0158/2025

формирана Одлуком о спровођењу отвореног поступка јавне набавке  
број 2601500-Е.02.04.-233538/3-2025 од ~~13.03.2025.~~ године

1. Маријана Бркић, члан - председник
2. Бојан Миловић, члан - секретар
3. Бранко Вишњић, члан
4. Лалица Јекић Аничић, члан
5. Милорад Корићанац, члан



Конкурсна документација заведена у ЕПС АД  
Огранак „Дринско – Лимске ХЕ“ Бајина Башта  
број 2601500-Е.02.04.-233538/ 4 -2025  
од 28.03.2025. године

Чачак, март 2025. године

## ОПШТИ ПОДАЦИ О ПРЕДМЕТУ НАБАВКЕ

Назив:	Ремонт електромосне дизалице ЕМД-40т у машинској сали ХЕ Међувршје
Референтни број:	ЈН/2100/0158/2025 (ЈАНА 312/2025)
Врста предмета набавке:	Услуге

### Опис:

Предмет јавне набавке у отвореном поступку је ремонт електромосне дизалице ЕМД-40т у машинској сали ХЕ „ Међувршје“.

Детаљни подаци о предмету набавке наведени су у Техничкој спецификацији и Обрасцу структуре цене.

### Остале напомене

---

## ОПШТИ ПОДАЦИ О ЈАВНОЈ НАБАВЦИ

### ПОДАЦИ О НАРУЧИОЦУ

Назив и адреса Наручиоца	<b>Акционарско друштво „Електропривреда Србије“ Београд, Балканска 13, 11000 Београд Огранак „ДРИНСКО – ЛИМСКЕ ХЕ“ Бајина Башта Трг Душана Јерковића број 1, 31250 Бајина Башта Организациона целина ХЕ „Електроморава“ Чачак, Господар Јованова 24, 32000 Чачак</b>
Интернет страница Наручиоца	<b><u><a href="http://www.eps.rs">www.eps.rs</a></u></b>
Врста поступка	<b>Отворени поступак</b>
Предмет јавне набавке	Набавка услуга: <b>Ремонт електромосне дизалице EMD-40t у машинској сали ХЕ Међувршје</b>
Опис сваке партије	<b>Јавна набавка није обликована по партијама</b>
Циљ поступка	<b>Закључење Уговора о јавној набавци</b>
Контакт	Маријана Бркић, службеник за јавне набавке Бранко Вишњић, дипл.маш.инж.

### ПОДАЦИ О ПРЕДМЕТУ ЈАВНЕ НАБАВКЕ

Предмет јавне набавке у отвореном поступку је ремонт електромосне дизалице EMD-40t у машинској сали ХЕ „ Међувршје“.

Детаљни подаци о предмету набавке наведени су у Техничкој спецификацији и Обрасцу структуре цене.

Предметна јавна набавка није обликована по партијама.

Назив и ознака из CPV: 50000000-5 – Услуге одржавања и поправки.

## ТЕХНИЧКА СПЕЦИФИКАЦИЈА

### ВРСТА, ОПИС И ОБИМ УСЛУГА

Електромосна дизалица ЕМД - 40t која се налази у машинској сали ХЕ „Међувршје“ служи за манипулацију терета при монтажи, ремонту и одржавању хидроагрегата. У току периодичних прегледа дизалице констатована су оштећења, а која су потврђена испитивањем методама без разарања.

#### Техничке карактеристике дизалице су:

- носивост: 40t
- распон: 9,54m
- брзина дизања: 3,8m/min
- брзина кретања мачке: 14,7m/min
- брзина кретања моста: 15,5m/min
- начин командовања: из кабине оператора и радио везом
- напон напајања: 3x380V-50Hz
- напон командовања: 24V DC
- инсталисана снага: 52kW
- номинална струја: 103A

### РЕМОНТ ЕЛЕКТРОМОСНЕ ДИЗАЛИЦЕ ОБУХВАТА:

#### ДЕМОНТАЖУ И САНАЦИЈУ МЕХАНИЗМА ЗА ДИЗАЊЕ

- спуштање доње котураче на под хале,
- скидање ужета са оба добоша и уклањање истог из доње котураче,
- ослобађање кочнице дизања и одвајање редуктора од електро мотора,
- демонтажа редуктора погона дизања са трансмисијом уз примену ауто дизалице,
- демонтажа добоша са зупчаником за дизање, уз примену ауто дизалице,
- демонтажа оба оштећена зупчаника дизања са добоша,
- припрема и транспорт свих позиција и склопова до радионице Пружапоца услуга,
- **набавку новог ужета  $\varnothing 20\text{mm}$ ,  $L=113\text{m}$  (6x36WS)**
- **ремонт редуктора дизања**,
  - визуелна контрола унутрашњих позиција редуктора,
  - снимање лежајева и заптивки,
  - набавка и замена лежајева и заптивки,
  - АКЗ редуктора,
- **израда нових зупчаника за дизање са правим зубима ( $D_e=1200\text{mm}$ ,  $D_p=1130\text{mm}$ ,  $h=140\text{mm}$ ), два комада**
  - зупчанике је потребно урадити целе **из отковка**, машинском обрадом
  - материјал нових зупчаника мора се дефинисати након испитивања и утврђивања вредности тврдоће постојећих зупчаника,
  - након снимања димензионих мера постојећих зупчаника неопходно је урадити детаљан цртеж који одговара изради зупчаника од отковка према одговарајућем стандарду,
  - урађене цртеже и технологију израде зупчаника доставити Наручиоцу на сагласност,
  - у току израде зупчаника неопходна су међуфазна и завршна испитивања методама без разарања од сертификованих лица,
  - израда зупчаника на основу урађених цртежа и технологије израде,
  - АКЗ зупчаника,
- **ремонт улежиштења механизма дизања**
  - снимање мера за израду нових бронзаних чаура улежиштења,
  - израда бронзаних чаура на основу цртежа,
  - АКЗ улежиштења и трансмисије дизања,

**-припрема и транспорт свих позиција и склопова до ХЕ „Међувршје“**

**ДЕМОНТАЖА И САНАЦИЈА МЕХАНИЗМА КРЕТАЊА ДИЗАЛИЧНИХ КОЛИЦА-МАЧКЕ**

- осигурање дизаличних колица од кретања дуж моста,
  - ослобађање кочнице кретања дизаличних колица и одвајање редуктора од електро мотора,
  - демонтажа редуктора кретања дизаличних колица, уз примену ауто дизалице,
  - демонтажа трансмисије дизаличних колица,
  - демонтажа точкова дизаличних колица,
  - припрема и транспорт свих позиција и склопова до радионице Пружапоца услуга,
- редуктор за кретање дизаличних колица**
- визуелна контрола унутрашњих позиција редуктора,
  - снимање, набавка и замена лежајева по потреби и уз сагласност Наручиоца,
  - набавка лежајева и заптивки,
  - набавка и замена заптивки,
  - постављање ремонтваног редуктора на контролни сто, мерење буке и вибрација,
  - АКЗ редуктора.
- ремонт улежиштења трансмисије за кретање дизаличних колица**
- снимање мера за израду нових бронзаних чаура,
  - израда бронзаних чаура на основу цртежа,
  - АКЗ улежиштење и трансмисије кретања мачке,
- транспорт свих поменутих позиција за кретање дизаличних колица до ХЕ „Међувршје“.**

**ДЕМОНТАЖА И САНАЦИЈА МЕХАНИЗМА КРЕТАЊА ДИЗАЛИЦЕ**

- осигурање крана од кретања дуж стазе,
  - ослобађање кочница кретања крана и одвајање редуктора од ел. мотора (2 ком.),
  - демонтажа редуктора кретања крана, уз примену ауто дизалице (2 ком.),
  - демонтажа трансмисије кретања крана,
  - транспорт горе поменутих позиција и склопова до радионице Пружапоца услуга,
- ремонт редуктора за кретање крана (2ком.)**
- визуелна контрола унутрашње конструкције редуктора,
  - снимање, набавка и замена лежајева по потреби и уз сагласност Наручиоца,
  - набавка и замена заптивки,
  - АКЗ редуктора,
- ремонт улежиштења трансмисије за кретање крана**
- снимање мера за израду нових бронзаних чаура,
  - израда бронзаних чаура на основу цртежа,
  - АКЗ улежиштење и трансмисије кретања крана,
- транспорт свих поменутих позиција до ХЕ „Међувршје“**

**МОНТАЖА И ДОВОЂЕЊЕ КРАНА У УПОТРЕБНУ ФУНКЦИЈУ**

- Монтажа ремонтваних склопова и нових позиција на дизалична колица, подешавања (центрирање) истих и поужавање новог ужета.
- Монтажа ремонтваних склопова механизма кретања крана, као и подешавања (центрирање) истих.
- Замена уља у свим редукторима на крану.
- Подешавање кочница на номинални момент кочење, на свим механизмима крана и довођење крана у функцију.
- Функционалне пробе крана, покретања свих механизма без оптерећења.

**ДОБИЈАЊЕ СТРУЧНОГ НАЛАЗА О ИСПРАВНОСТИ ДИЗАЛИЦЕ**

- Ангажовање овлашћеног Института за преглед и издавање стручног налаза о исправности дизалице.

- Израда пробног терета и довожење у ХЕ „Међувршје“, за испитивање крана, је обавеза Пружаоца услуга.

**Сав потребан материјал и опрема која се нуди у понуди мора бити првокласног квалитета и стандарда који важе у Републици Србији.**

**Транспорт опреме до радионице Пружаоца услуга и враћање у ХЕ „Међувршје“ као и ангажовање ауто дизалице приликом демонтаже и монтаже позиција су обавеза Пружаоца услуге.**

**Све делове који се не мењају као и нове делове потребно је испитати методама без разарања од стране стручно оспособљеног испитивача са сертификатом (2.ниво) и доставити извештај о стању истих.**

**Као прилог Конкурсне документације, Наручилац ће, на Порталу јавних набавки објавити и следеће цртреже: Електро мостна дизалица 2ЕМД-40t-9,54m-UK/RV и Дизаличка мачка 2ЕМД-40t-9,54m-UK/RV.**

**У цену урачунати набавку осталог потрошног материјала и услуге који се евентуално могу појавити, а нису могли бити уочене пре демонтаже.**

## **ТЕХНИЧКИ ПРОПИСИ И СТАНДАРДИ**

Пружаоца услуга је у обавези да се придржава свих важећих техничких прописа, норматива и стандарда која су у вези са услугама, добрима и материјалима који ће се уградити, а који су предмет ове јавне набавке.

## **РОК ИЗВРШЕЊА УСЛУГЕ**

Рок за извршење услуге ремонта ЕМД не може бити дужи од **240 (двестачетрдесет)** календарских дана, од дана увођења Пружаоца услуга у посао.

Услуге ће се изводити у координацији са Наручиоцем, не ометајући радне активности и кућни ред.

Понуђачу који понуди дужи рок за завршетак услуга, или га уопште не понуди, понуда ће бити одбијена као неприхватљива.

У случају да Понуђач не изврши услуге у року наведеном у Уговору, Наручилац има право на наплату уговорне казне и менице за испуњење уговорених обавеза, као и право на раскид Уговора.

## **МЕСТО ИЗВРШЕЊА УСЛУГЕ**

Место извођења предметних услуга је машинска сала ХЕ „Међувршје“ и радионица Пружаоца услуга.

## **КВАЛИТАТИВНИ И КВАНТИТАТИВНИ ПРИЈЕМ**

Квантитативни и квалитативни пријем услуге врши лице Наручиоца одговорно за извршење овог Уговора након успешне функционалне пробе рада и добијања стручног налаза од овлашћеног института за преглед и издавање стручног налаза о исправности дизалице, при чему ће се утврдити да ли стварно стање одговара уговореном обиму и квалитету.

Пријем предмета услуге констатоваће се потписивањем **Записника о квалитативном и квантитативном пријему извршених услуга**, кога потписују лица одговорна за извршење уговора са стране Наручиоца и Пружаоца услуга.

У случају да се приликом пријема услуге утврди да стварно стање не одговара уговореном обиму и квалитету, Наручилац је дужан да рекламацију записнички констатује и исту одмах достави Пружаоцу услуга, у року од 5 (словима: пет) дана.

Пружалац услуга се обавезује да недостатке установљене од стране Наручиоца приликом квантитативног и квалитативног пријема отклони у року од 8 (словима: осам) дана од момента пријема рекламације о свом трошку.

## ГАРАНТНИ РОК

Гарантни рок за извршене услуге које су предмет ове јавне набавке је минимум **24 месеца** од дана обостраног потписивања коначног Записника о квалитативном и квантитативном пријему извршених услуга, без примедби.

Уколико се у току трајања гарантног рока јаве недостаци на извршеним услугама и скривене мане које нису биле уочене у моменту квалитативног и квантитативног пријема услуга већ су се испољиле током експлоатације, Наручилац ће Пружаоцу услуга упутити Захтев за отклањање недостатака у гарантном року у писаној форми. Пружалац услуга је дужан да се у року од 2 (два) дана одазове на Захтев и у најкраћем року отклони, о свом трошку, све евидентиране недостатке и скривене мане.

## ОБИЛАЗАК ЛОКАЦИЈЕ

Због специфичних услова везаних за извршење услуга које су предмет ове јавне набавке, Наручилац оставља могућност понуђачима да пре састављања понуде изврше обилазак локације и увид у постојеће стање ЕМД, а у сврху формирања реалне понуде.

Обилазак локације ће бити омогућен свим заинтересованим лицима у року за подношење понуда, радним данима у времену од 08 до 14 часова, и уз претходну писмену најаву путем Портала јавних набавки, минимум 1 (један) дан пре планираног доласка.

Заинтересовано лице приликом доласка на локацију мора имати и предати наручиоцу Овлашћење којим га потенцијални понуђач овлашћује да у његово име може извршити обилазак локације и увид у стање објекта.

Наручилац ће, свима лицима која изврше обилазак, издати Потврду о извршеном теренском обиласку места пружања услуга, која је дата у наставку Техничке спецификације, коју ће потписати лице Наручиоца које буде присуствовало обиласку, као доказ да је Понуђач упознат са местом и условима пружања предметних услуга.

Уколико понуђач не изврши обилазак локације, његова понуда због тога неће бити одбијена.

**ПОТВРДА**  
**О ИЗВРШЕНОМ ТЕРЕНСКОМ ОБИЛАСКУ МЕСТА ИЗВРШЕЊА НАБАВКЕ**

**За ЈН/2100/0158/2025**  
**Ремонт електромосне дизалице EMD-40t у машинској сали ХЕ Међувршје**

Дана, \_\_\_\_\_ . године заинтересовано лице \_\_\_\_\_ је извршио обилазак и преглед локације на којој ће се извршавати услуге према Конкурсној документацији за јавну набавку број **ЈН/2100/0158/2025 – Ремонт електромосне дизалице EMD-40t у машинској сали ХЕ Међувршје.**

Име и презиме извршиоца обиласка: \_\_\_\_\_

Потпис: \_\_\_\_\_

Међувршје,

Дана \_\_\_\_\_ . године

Потпис овлашћеног лица:

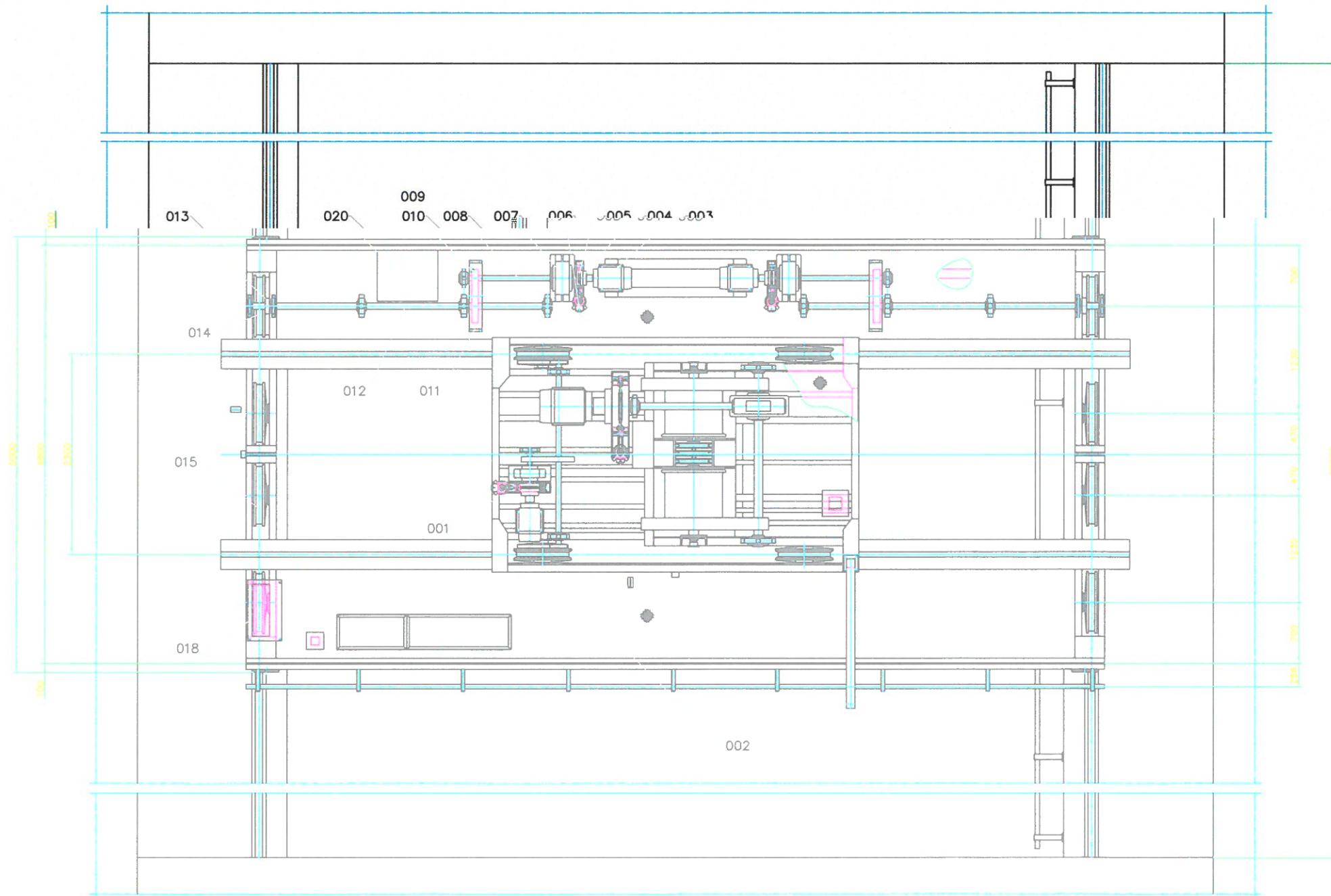
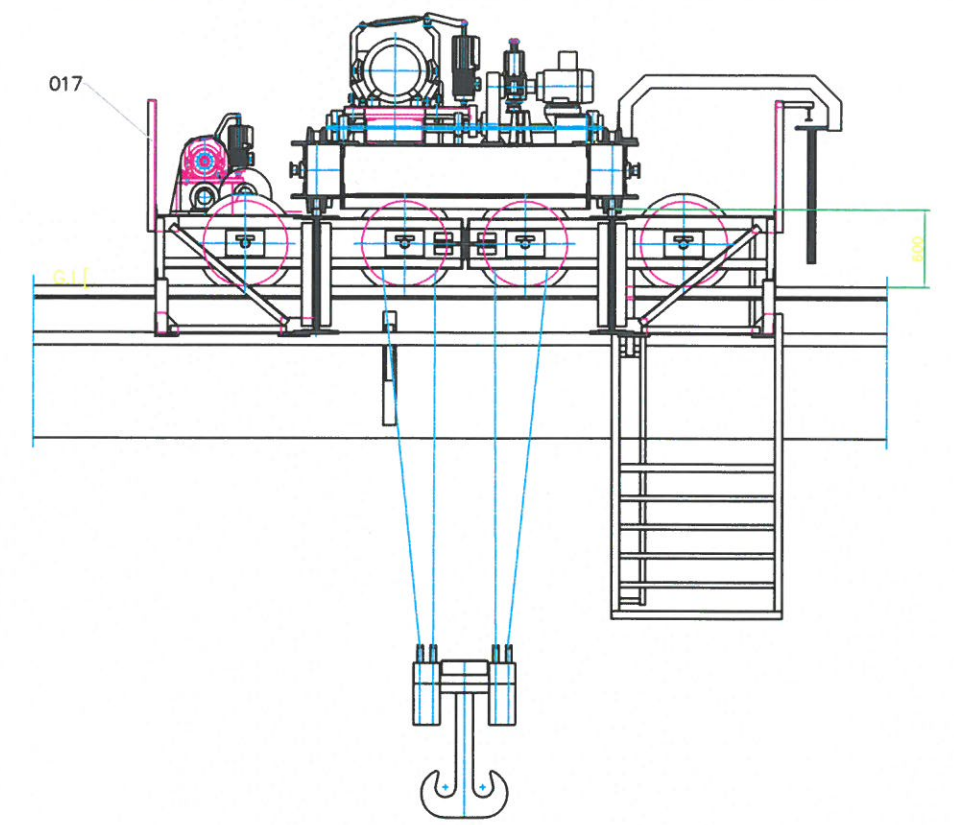
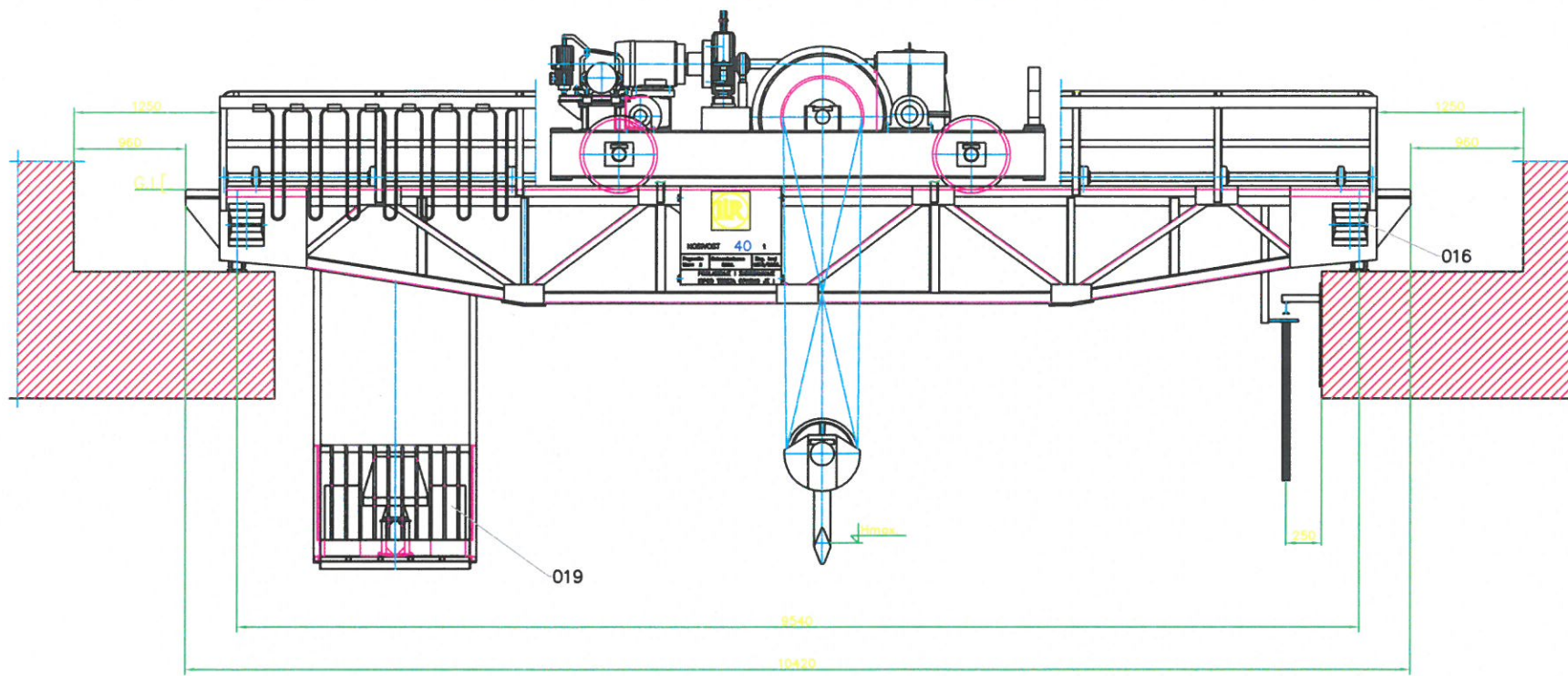
М.П.

\_\_\_\_\_

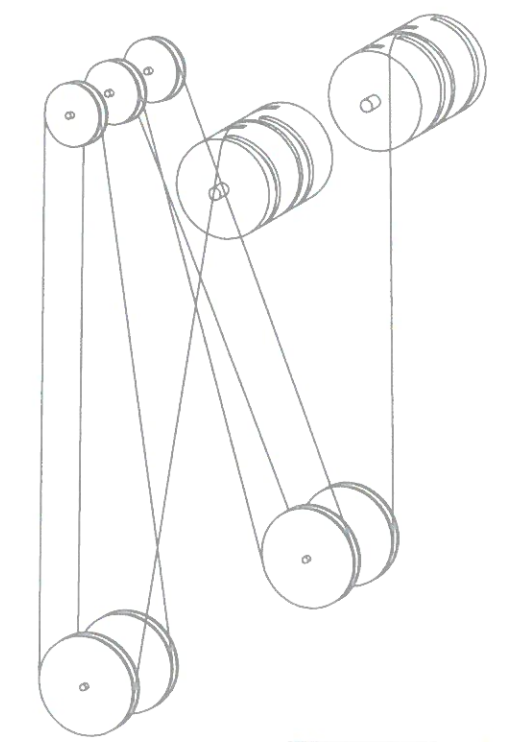
**НАПОМЕНА:**

**Само у случају обиласка локације издаће се ова Потврда.**

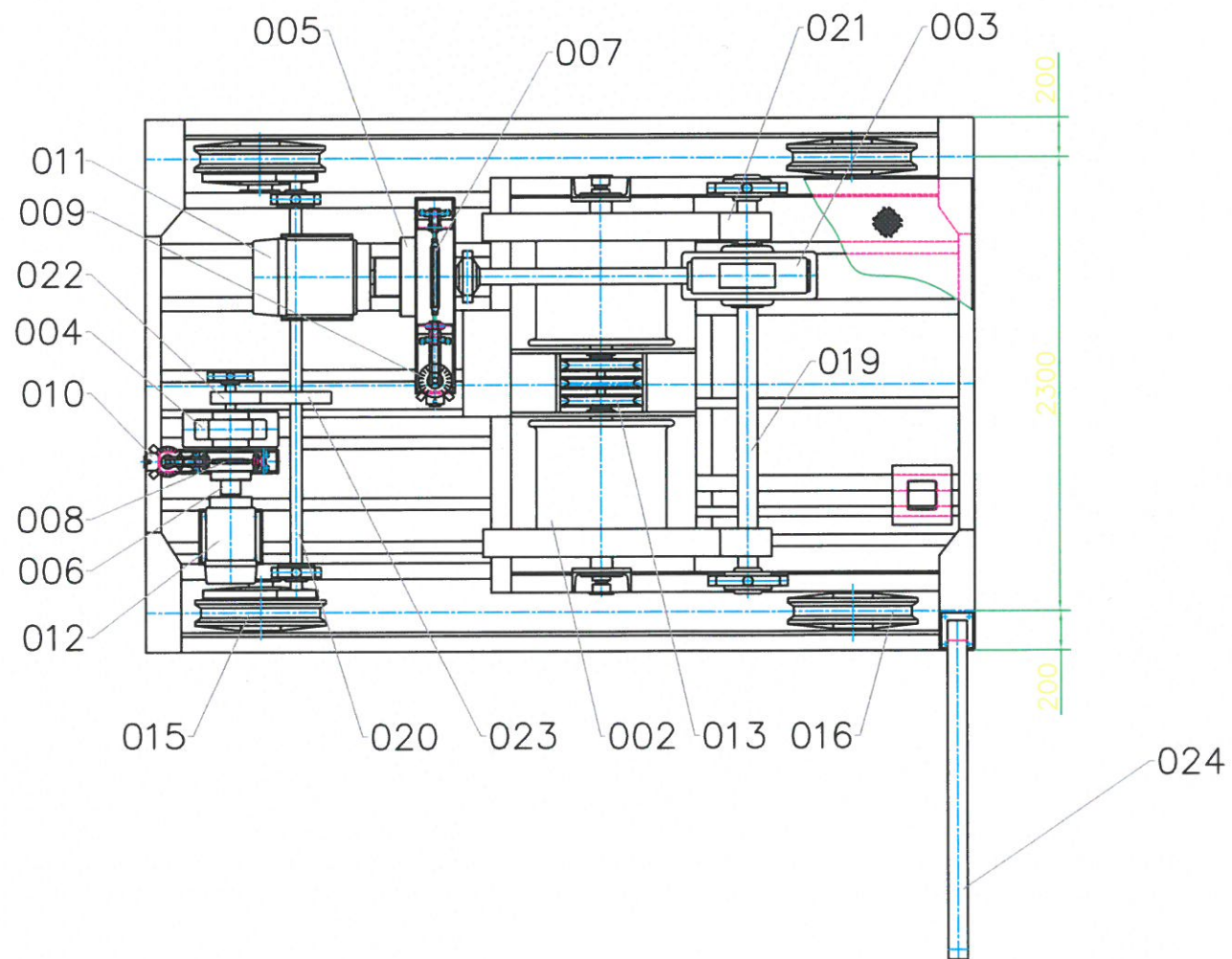
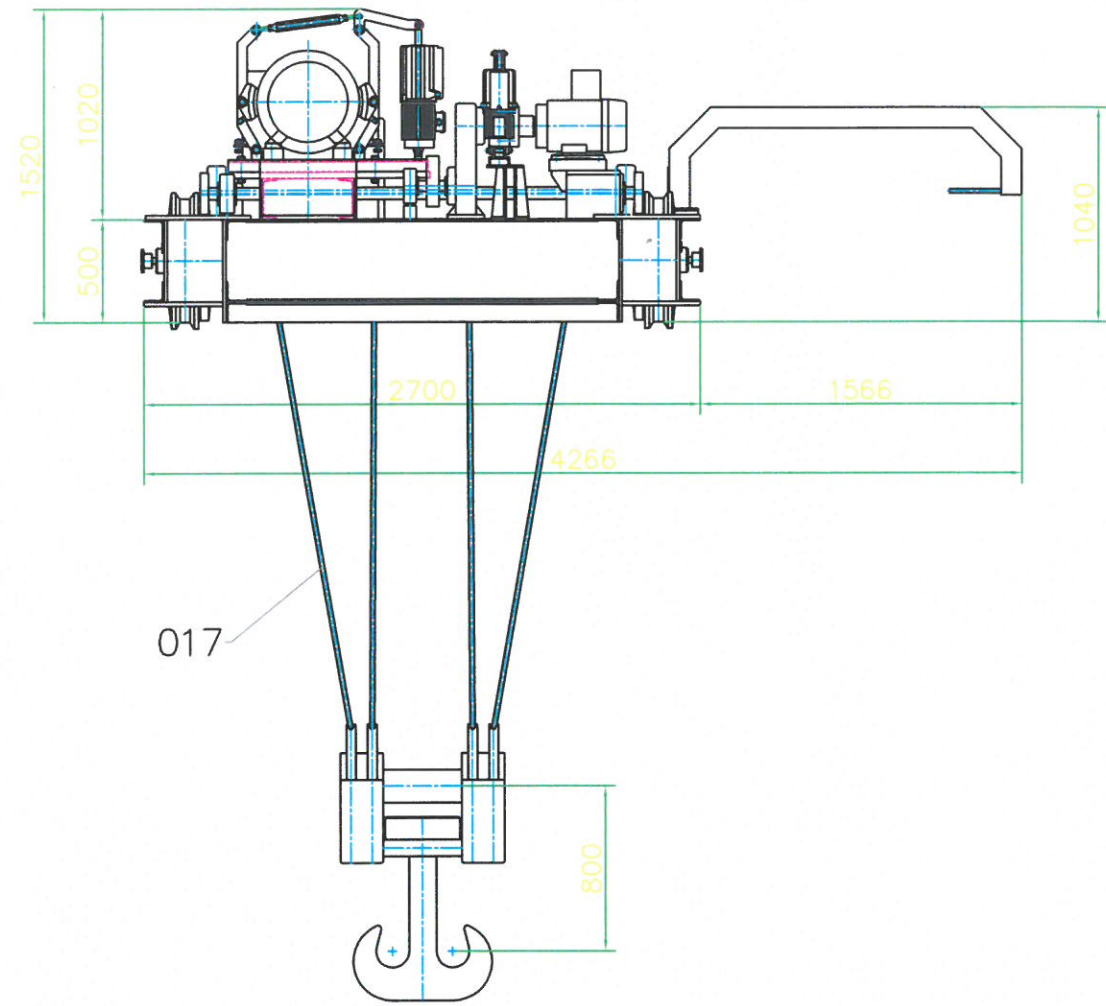
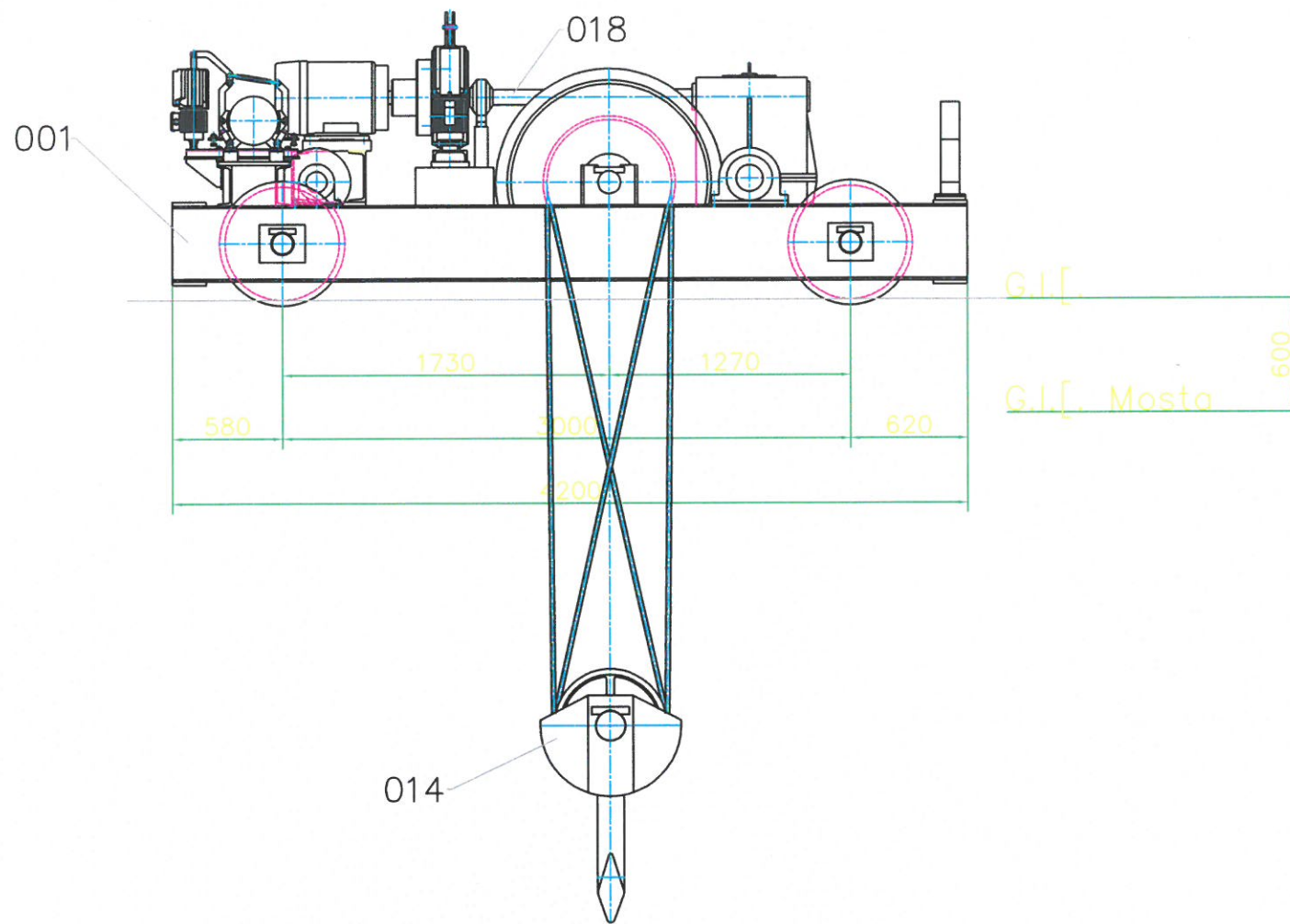




Sema predložena uzeta za dizanje 40t



Naziv: Elektro mostna dizalica		Mjerilo: 1:20	
Kod: 2EMD-40t-9.54m-UK/RV		Datum: 1.12.2011	
<b>ITER LOLA</b> SISTEM DIZALICOM			



				Tolerancija slobodnih mera ostvarenih skidanjem strugotine							
				do 6	6-30	30-120	120-315	315-1000	1000-2000	2000-4000	preko 4000
				±0.1	±0.2	±0.3	±0.5	±0.8	±1.2	±2	±3
Izmene				Br. odluke		Datum		Potpis		Klasa kvaliteta hrpavosti	
										Posebni zahtevi	
										Opre izvice bez oznake zaobliti sa r=0.5 ili zakovati 0.5x45°	
Materijal		Po listi		Projektovao		Datum		Ime i prezime		Potpis	
Palufabrikat		Konstruisao		Sklop		Odobrio		Preg. stand.			
Masa obr.komada		Preg. stand.									
Razmera		NAZIV		Dizalicka macka		Broj					
1:25		2EMD 40t-9.54m-UK/RV		Ident. broj		Lista broj		1			
Zamena za		Zamena za									
23		3a									



LOLA  
SISTEM  
LOLA P O M

Proizvodni nalog:		LISTA DELOVA		1	2			
Objekat:		SKLOPA		List br.	Σ	Listova		
Investitor:		NAZIV DELA		Kvalitet	materijala			
Pozicija	Kom.	BROJ CRTE@A	Klasifikacioni	Masa obrajen (kg)				
Format		Ident broj	klju~	Masa neobrajen (kg)				
A0	1			1 komad				NAPOMENA
A				Ukupno				
001	1		DIZALICKA MACKA	PO LISTI				
A2			SKLOP	SKLOPA				
002	1		MOST DIZALICE	PO LISTI				
A1			ZAVAREN DEO	ZAV.DELA				
003	2		ELEKTROMOTOR K21R 160 M8	VEM-Germani	70	140		
A			4 KW,710 o/min 400 v,50 Hz,B3					
004	2	775 02 10 000	KOCIONA SPOJNICA D250	PO LISTI	32.5	65.6		
A2			SKLOP	SKLOPA				
005	2	777 17 03 000	KOCNICA DK250	PO LISTI	47.2	94.4		
A1			SKLOP	SKLOPA				
006	2		ELEKTROHIDRAULICNI PODIZAC	EMG-Germani	20	40		
A			EB50/50-C50S					
007	2		REDUKTOR	PO LISTI				
A1			PODSKLOP	PODSKLOPA				
008	2		VRATILO	C.1531				
A3								
009	2		ZUPCANIK	C.1531				
A3								
010	2		ZUPCANIK	C.1531				
A3								

Datum:	Sastavio-ime:	Potpis	Pregledao	-Ime:	Tip proizvoda:	Slovo	Poz.	OPIS IZVR[ENE IZMENE:	Br. saop{t.	Datum:	Proiz. nalog
Datum:	Pregledao-ime:	Potpis	Datum:	Potpis	DIZALICA						

Proizvod-sklop-podsklop-deo

LISTA DELOVA

SKLOPA

Proizvodni nalog:

Objekat:

Investitor:

Pozicija Format	Kom.	BROJ CRTE@A Ident broj	Klasifikacioni ključ	NAZIV DELA		Kvalitet materijala	Masa obraden (kg)		Masa neobraden (kg)	Ukupno	NAPOMENA
				Sirove dimenzije:	Oznaka stand. ili broj modela		1 komad				
A0	1			ELEKTRO MOSTNA DIZALICA 2EMD-40t-9.54m-UK/RV							
O11 A2	2			ZASTITNIK ZUPCANIKA		PO LISTI ZAV.DE LA					
O12 A3	2			ZAVAREN DEO VRATILO		C.1531					
O13 A	2			ZUPCANIK		C.1531					
O14 A3	2			POGONSKI TOCAK 630 PODSKLOP		PO LISTI PODSKLOPA	846	1692			
O15 A3	6			SLOBODAN TOCAK 630 PODSKLOP		PO LISTI PODSKLOPA	831	1662			
O16 A3	4			ODBOJNIK ZAVAREN DEO		PO LISTI ZAV.DE LA					
O17 A2	1			OGRADA ZAVAREN DEO		PO LISTI ZAV.DE LA					
O18 A2	2			ZASTITNIK TOCKA ZAVAREN DEO		PO LISTI ZAV.DE LA					
O19 A2	1			KABINA PODSKLOP		PO LISTI PODSKLOPA					
O20 A2	1			POKLOPAC ZAVAREN DEO		PO LISTI ZAV.DE LA					
A				KRAJ LISTE							
Datum:	Sastavio-ime:	Potpis	Pregledao standarde	Tip proizvoda:		Slovo	Poz.	OPIS IZVR[ENE IZMENE:	Br. saopšt.	Datum:	Proiz. nalog
Datum:	Pregledao-ime:	Potpis	Datum:	DIZALICA							





Proizvodni nalog:		LISTA DELOVA		2		3	
Objekat:		SKLOPA		List br.	Σ	Listova	
Investitor:		NAZIV DELA		Kvalitet materijala		Masa obraden (kg)	
Pozicija	Kom.	BROJ CRTE	Klasifikacioni ključ	Sirove dimenzije:		Masa neobrađen (kg)	
Format		Ident broj		Oznaka stand. ili broj modela		Ukupno	
A2	1			2EMD-40t-9.54m-UK/RV		1 komad	
011	1			ELEKTROMOTOR K21R 225 S4		282	
A				37 KW,1470 o/min 400v,50 Hz,B3			
012	1			ELEKTROMOTOR K21R 160 M8		70	
A				4 KW,710 o/min 400v,50 Hz,B3			
013	3			KOTUR ZA IZRAVNJAVANJE D400		86	
A3				PODSKLOP			
014	1			KOTURACA 40t			
A2				PODSKLOP			
015	2			POGONSKI TOCAK 630			
A3				PODSKLOP			
016	2			SLOBODAN TOCAK 630			
A3				PODSKLOP			
017	1			UZE ø28x , 6x37 , 1770 Zz			
A				JUS C.H1.074/82			
018	1			VRATILO		C.1531	
A3							
019	1			VRATILO		C.1531	
A3							
020	1			VRATILO		C.1531	
A3							
021	1			ZUPCANIK		C.1531	
A3							

Proizvod-skiop-podsklop-deo

Datum:	Sastavo-ime:	Potpis	Pregledao standarde	-Ime:	Tip proizvođa:	Slovo	Poz.	OPIS IZVR[ENE IZMENE:	Br. saopšt.	Datum:	Proiz. nalog
Datum:	Pregledao-ime:	Potpis	Datum:	Potpis	DIZALICA						



# КРИТЕРИЈУМИ ЗА КВАЛИТАТИВНИ ИЗБОР ПРИВРЕДНОГ СУБЈЕКТА

## и упутство како се доказује испуњеност тих критеријума

Назив поступка: Ремонт електромосне дизалице ЕМД-40т у машинској сали ХЕ Међувршје

Референтни број: ЈН/2100/0158/2025 (ЈАНА 312/2025)

### 1. Основи за искључење

<b>1.1. Правоснажна пресуда за једно или више кривичних дела</b>	
Правни основ:	<p>Члан 111. став 1. тач. 1)-Наручилац је дужан да искључи привредног субјекта из поступка ако привредни субјект не докаже да он и његов законски заступник у периоду од претходних пет година од дана истека рока за подношење није правоснажно осуђен, осим ако правоснажном пресудом није утврђен други период забране учешћа у поступку јавне набавке, за:</p> <p>(1) кривично дело које је извршило као члан организоване криминалне групе и кривично дело удруживање ради вршења кривичних дела;</p> <p>(2) кривично дело злоупотребе положаја одговорног лица, кривично дело злоупотребе у вези са јавном набавком, кривично дело примања мита у обављању привредне делатности, кривично дело давања мита у обављању привредне делатности, кривично дело злоупотребе службеног положаја, кривично дело трговине утицајем, кривично дело примања мита и кривично дело давања мита, кривично дело преваре, кривично дело неоснованог добијања и коришћења кредита и друге погодности, кривично дело преваре у обављању привредне делатности и кривично дело пореске утаје, кривично дело тероризма, кривично дело јавног подстицања на извршење терористичких дела, кривично дело врбовања и обучавања за вршење терористичких дела и кривично дело терористичког удруживања, кривично дело прања новца, кривично дело финансирања тероризма, кривично дело трговине људима и кривично дело заснивања ропског односа и превоза лица у ропском односу.</p>
Начин доказивања испуњености критеријума:	<p>Привредни субјект дужан је да путем Портала састави и уз пријаву/понуду поднесе изјаву о испуњености критеријума за квалитативни избор привредног субјекта, којом потврђује да не постоји овај основ за искључење. Наручилац је дужан да пре доношења одлуке у поступку јавне набавке захтева од понуђача који је доставио економски најповољнију понуду да достави доказе о испуњености критеријума за квалитативни избор привредног субјекта.</p> <p>Сматра се да привредни субјект који је уписан у регистар понуђача нема основа за искључење из члана 111. став 1. тач. 1) Закона о јавним набавкама.</p> <p>Непостојање овог основа за искључење доказује се следећим доказима:</p> <p>Правна лица и предузетници:</p> <p>1) Потврда надлежног Основног суда на чијем подручју се налази седиште домаћег правног лица или предузетника, односно седиште представништва или огранка страног правног лица којим се потврђује да понуђач у периоду од претходних пет година од дана истека рока за подношење понуда, односно пријава није правоснажно осуђен, осим ако правоснажном пресудом није утврђен други период забране учешћа у поступку јавне набавке, и то за следећа кривична дела: кривично дело пореске утаје; кривично дело преваре; кривично дело неоснованог добијања и коришћења кредита и друге погодности; кривично дело злоупотребе службеног положаја; кривично дело трговине утицајем; кривично дело давања мита; кривично дело трговине људима (за облике из члана 388. ст. 2, 3, 4, 6, 8 и 9 Кривичног законика) и кривично дело заснивања ропског односа и превоза лица у ропском односу (за облике из члана 390. ст. 1 и 2 Кривичног законика).</p> <p>2) Потврда надлежног Вишег суда на чијем подручју се налази седиште домаћег правног лица или предузетника, односно седиште представништва или огранка страног правног лица којим се потврђује да понуђач у периоду од претходних пет година од дана истека рока за подношење понуда, односно пријава није правоснажно осуђен, осим ако правоснажном пресудом није утврђен други период забране учешћа у поступку јавне набавке, и то за следећа кривична дела: кривично дело злоупотребе службеног положаја, ако вредност прибављене имовинске користи прелази 1.500.000,00 динара; кривично дело трговине људима (за облике из члана 388. ст. 1, 5 и 7 Кривичног законика); кривично дело заснивања ропског односа и превоза лица у ропском односу ако је извршено према малолетном лицу и кривично дело примања мита.</p> <p>3) Потврда Посебног одељења Вишег суда у Београду за организовани криминал којим се потврђује да правно лице или предузетник није осуђивано за нека од следећих кривичних дела: кривична дела организованог криминала; кривично дело удруживања ради вршења кривичних дела; кривично дело злоупотребе службеног положаја, трговине утицајем, примања мита и давања мита ако је окривљени односно лице којем се даје мито службено или одговорно лице које врши функцију на основу избора, именовања или постављења од стране Народне скупштине,</p>



	<p>председника Републике, опште седнице Врховног касационог суда, Високог савета судства или Државног већа тужилаца; кривична дела против привреде, ако вредност имовинске користи прелази 200.000.000 динара, односно ако вредност јавне набавке прелази 800.000.000 динара и то за: кривично дело злоупотребе у вези са јавним набавкама, кривично дело примања мита у обављању привредне делатности, кривично дело давања мита у обављању привредне делатности, кривично дело преваре у обављању привредне делатности, кривично дело злоупотребе положаја одговорног лица, кривично дело прања новца – у случају ако имовина која је предмет прања новца потиче из свих наведених кривичних дела; кривично дело јавног подстицања на извршење терористичких дела; кривично дело финансирања тероризма; кривично дело тероризма; кривично дело врбовања и обучавања за вршење терористичких дела и кривично дело терористичког удруживања.</p> <p>4) Потврда Посебног одељења виших судова у Београду, Новом Саду, Нишу и Краљеву за сузбијање корупције, којим се потврђује да правно лице или предузетник није осуђивано за нека од следећих кривичних дела: кривично дело примање мита у обављању привредне делатности; кривично дело давање мита у обављању привредне делатности; кривично дело злоупотреба у вези са јавним набавкама; кривично дело преваре у обављању привредне делатности; кривично дело злоупотребе положаја одговорног лица и кривично дело прања новца.</p> <p>Законски заступници и физичка лица:</p> <p>1) Извод из казнене евиденције, односно уверење надлежне полицијске управе МУП-а, којим се потврђује да законски заступник или физичко лице није осуђивао за следећа кривична дела:</p> <p>1) кривично дело које је извршило као члан организоване криминалне групе и кривично дело удруживање ради вршења кривичних дела;</p> <p>2) кривично дело злоупотреба положаја одговорног лица, кривично дело злоупотреба у вези са јавном набавком, кривично дело примање мита у обављању привредне делатности, кривично дело давање мита у обављању привредне делатности, кривично дело злоупотреба службеног положаја, кривично дело трговина утицајем, кривично дело примање мита и кривично дело давање мита; кривично дело превара, кривично дело неосновано добијање и коришћење кредита и друге погодности, кривично дело превара у обављању привредне делатности и кривично дело пореска утаја; кривично дело тероризам, кривично дело јавно подстицање на извршење терористичких дела, кривично дело врбовање и обучавање за вршење терористичких дела и кривично дело терористичко удруживање; кривично дело прање новца, кривично дело финансирање тероризма; кривично дело трговина људима и кривично дело заснивање ропског односа и превоз лица у ропском односу.</p> <p>Захтев се може поднети према месту рођења или према месту пребивалишта законског заступника или физичког лица. Уколико понуђач има више законских заступника дужан је да достави доказ за сваког од њих.</p> <p>Привредни субјект који има седиште у другој држави:</p> <p>Ако привредни субјект има седиште у другој држави као доказ да не постоји основ за искључење наручилац ће прихватити извод из казнене евиденције или другог одговарајућег регистра или, ако то није могуће, одговарајући документ надлежног судског или управног органа у држави седишта привредног субјекта, односно држави чије је лице држављанин. Ако се у држави у којој привредни субјект има седиште, односно држави чији је лице држављанин не издају наведени докази или ако докази не обухватају све податке у вези са непостојањем основа за искључење, привредни субјект може да, уместо доказа, достави своју писану изјаву дату под кривичном и материјалном одговорношћу, оверену пред судским или управним органом, јавним бележником или другим надлежним органом те државе, у којој се наводи да не постоје наведени основи за искључење привредног субјекта.</p>
Питање / тражени подаци у изјави:	<i>Да ли је сам привредни субјект или његов законски заступник осуђен за једно или више кривичних дела, правоснажном пресудом донесеном пре највише пет година или дуже, ако је правоснажном пресудом утврђен дужи период забране учешћа у поступку набавке који се и даље примењује?</i>

## 1.2. Порези и доприноси

Правни основ:	Члан 111. став 1. тач. 2)-Наручилац је дужан да искључи привредног субјекта из поступка ако привредни субјект не докаже да је измирио доспеле порезе и доприносе за обавезно социјално осигурање или да му је обавезујућим споразумом или решењем, у складу са посебним прописом, одобрено одлагање плаћања дуга, укључујући све настале камате и новчане казне.
Начин доказивања испуњености критеријума:	Привредни субјект дужан је да путем Портала састави и уз пријаву/понуду поднесе изјаву о испуњености критеријума за квалитативни избор привредног субјекта, којом потврђује да не постоји овај основ за искључење. Наручилац је дужан да пре доношења одлуке у поступку јавне набавке захтева од понуђача који је доставио економски најповољнију понуду да достави доказе о испуњености критеријума за квалитативни избор привредног субјекта. Сматра се да привредни субјект који је уписан у регистар понуђача нема основа за искључење из члана 111. став 1. тач. 2) Закона о јавним набавкама. Непостојање овог основа за искључење доказује се следећим доказима: 1) Потврда надлежног пореског органа да је понуђач измирио доспеле порезе и доприносе за обавезно социјално осигурање или да му је обавезујућим споразумом или решењем, у складу са посебним прописом, одобрено одлагање плаћања дуга, укључујући све настале камате и новчане казне. 2) Потврда надлежног пореског органа локалне самоуправе да је понуђач измирио доспеле обавезе јавних прихода или да му је обавезујућим споразумом или решењем, у складу са посебним прописом, одобрено одлагање плаћања дуга, укључујући све настале камате и новчане казне. Правно лице које се налази у поступку приватизације, уместо доказа из тач. 1) и 2),

	прилаже потврду надлежног органа да се налази у поступку приватизације. Привредни субјект који има седиште у другој држави: Ако привредни субјект има седиште у другој држави као доказ да не постоје основи за искључење наручилац ће прихватити потврду надлежног органа у држави седишта привредног субјекта. Ако се у држави у којој привредни субјект има седиште, односно држави чији је лице држављанин не издају наведени докази или ако докази не обухватају све податке у вези са непостојањем основа за искључење, привредни субјект може да, уместо доказа, достави своју писану изјаву дату под кривичном и материјалном одговорношћу, оверену пред судским или управним органом, јавним бележником или другим надлежним органом те државе, у којој се наводи да не постоје наведени основи за искључење привредног субјекта.
--	--

	Питање у изјави
Порези	<i>Да ли је привредни субјект измирио све своје доспеле обавезе пореза?</i>
Доприноси	<i>Да ли је привредни субјект измирио све своје доспеле обавезе доприноса за обавезно социјално осигурање?</i>

### 1.3. Обавезе у области заштите животне средине, социјалног и радног права

Правни основ:	Члан 111. став 1. тач. 3)-Наручилац је дужан да искључи привредног субјекта из поступка ако утврди да је привредни субјект у периоду од претходне две године од дана истека рока за подношење понуда, односно пријава, повредио обавезе у области заштите животне средине, социјалног и радног права, укључујући колективне уговоре, а нарочито обавезу исплате уговорене зараде или других обавезних исплата, укључујући и обавезе у складу с одредбама међународних конвенција које су наведене у Прилогу 8. Закона о јавним набавкама.
Начин доказивања испуњености критеријума:	Привредни субјект дужан је да путем Портала састави и уз пријаву/понуду поднесе изјаву о испуњености критеријума за квалитативни избор привредног субјекта, којом потврђује да не постоји овај основ за искључење. Непостојање овог основа за искључење утврђује наручилац.

	Питање у изјави
Повреда обавеза у области животне средине	<i>Да ли је привредни субјект, према свом сазнању, повредио обавезе у области заштите животне средине?</i>
Повреда обавеза у области социјалног права	<i>Да ли је привредни субјект, према свом сазнању, повредио обавезе у области социјалног права?</i>
Повреда обавеза у области радног права	<i>Да ли је привредни субјект, према свом сазнању, повредио обавезе у области радног права?</i>

### 1.4. Сукоб интереса

Правни основ:	Члан 111. став 1. тач. 4)-Наручилац је дужан да искључи привредног субјекта из поступка ако постоји сукоб интереса, у смислу Закона о јавним набавкама, који не може да се отклони другим мерама.
Начин доказивања испуњености критеријума:	Привредни субјект дужан је да путем Портала састави и уз пријаву/понуду поднесе изјаву о испуњености критеријума за квалитативни избор привредног субјекта, којом потврђује да не постоји овај основ за искључење. Непостојање овог основа за искључење утврђује наручилац.
Питање / тражени подаци у изјави:	<i>Да ли је привредни субјект свестан неког сукоба интереса због свог учествовања у поступку набавке?</i>

### 1.5. Непримерен утицај на поступак

Правни основ:	Члан 111. став 1. тач. 5)-Наручилац је дужан да искључи привредног субјекта из поступка набавке ако утврди да је привредни субјект покушао да изврши непримерен утицај на поступак одлучивања наручиоца или да дође до поверљивих података који би могли да му омогуће предност у поступку јавне набавке или је доставио обмањујуће податке који могу да утичу на одлуке које се тичу искључења привредног субјекта, избора привредног субјекта или доделе уговора.
Начин доказивања испуњености критеријума:	Привредни субјект дужан је да путем Портала састави и уз пријаву/понуду поднесе изјаву о испуњености критеријума за квалитативни избор привредног субјекта, којом потврђује да не постоји овај основ за искључење. Непостојање овог основа за искључење утврђује наручилац.
Питање / тражени подаци у изјави:	<i>Да ли привредни субјект може да потврди да није покушао да изврши непримерен утицај на поступак одлучивања наручиоца, да није дошао до поверљивих података који би могли да му омогуће предност у поступку набавке као и да није доставио обмањујуће податке који могу да утичу на одлуке које се тичу искључења</i>

привредног субјекта, избора привредног субјекта или доделе уговора?

### 1.6. Тежак облик непрофесионалног поступања

Правни основ:	Члан 112. став 1. тач. 2)-Наручилац може у документацији о набавци да предвиди да ће да искључи привредног субјекта из поступка у сваком тренутку ако утврди да је правноснажном пресудом или одлуком другог надлежног органа, утврђена одговорност привредног субјекта за тежак облик непрофесионалног поступања који доводи у питање његов интегритет, у периоду од претходне три године од дана истека рока за подношење понуда, односно пријава, осим ако правноснажном пресудом или одлуком другог надлежног органа није утврђен други период забране учешћа у поступку јавне набавке
Начин доказивања испуњености критеријума:	Привредни субјект дужан је да путем Портала састави и уз пријаву/понуду поднесе изјаву о испуњености критеријума за квалитативни избор привредног субјекта, којом потврђује да не постоји овај основ за искључење. Непостојање овог основа за искључење утврђује наручилац.
Питање / тражени подаци у изјави:	<i>Да ли је у периоду од претходне три године од дана истека рока за подношење понуда, односно пријава утврђена одговорност привредног субјекта за тежак облик непрофесионалног поступања?</i>

### 1.7. Договори у циљу нарушавања конкуренције

Правни основ:	Члан 112. став 1. тач. 3)-Наручилац може у документацији о набавци да предвиди да ће да искључи привредног субјекта из поступка у сваком тренутку ако утврди да је одлуком надлежног органа за заштиту конкуренције утврђено да се привредни субјект договарао са другим привредним субјектима у циљу нарушавања конкуренције, у периоду од претходне три године од дана истека рока за подношење понуда.
Начин доказивања испуњености критеријума:	Привредни субјект дужан је да путем Портала састави и уз пријаву/понуду поднесе изјаву о испуњености критеријума за квалитативни избор привредног субјекта, којом потврђује да не постоји овај основ за искључење. Непостојање овог основа за искључење утврђује наручилац.
Питање / тражени подаци у изјави:	<i>Да ли је у периоду од претходне три године од дана истека рока за подношење понуда утврђено да се привредни субјект договарао са другим привредним субјектима у циљу нарушавања конкуренције?</i>

### 1.8. Претходно учешће у припреми поступка набавке

Правни основ:	Члан 112. став 1. тач. 4)-Наручилац може у документацији о набавци да предвиди да ће да искључи привредног субјекта из поступка јавне набавке у сваком тренутку ако утврди да постоји нарушавање конкуренције због претходног учешћа привредног субјекта у припреми поступка набавке, у смислу члана 90. Закона о јавним набавкама, која не може да се отклони другим мерама.
Начин доказивања испуњености критеријума:	Привредни субјект дужан је да путем Портала састави и уз пријаву/понуду поднесе изјаву о испуњености критеријума за квалитативни избор привредног субјекта, којом потврђује да не постоји овај основ за искључење. Непостојање овог основа за искључење утврђује наручилац.
Питање / тражени подаци у изјави:	<i>Да ли је привредни субјект или са њим повезано лице био укључен у припрему поступка набавке?</i>

### 1.9. Повреде раније закључених уговора

Правни основ:	Члан 112. став 1. тач. 5)-Наручилац може у документацији о набавци да предвиди да ће да искључи привредног субјекта из поступка јавне набавке у сваком тренутку ако утврди да привредни субјект у периоду од претходне три године од дана истека рока за подношење понуда није испуњавао обавезе из раније закључених уговора о јавној набавци или раније закљученог концесионог уговора, чија је последица била раскид тог уговора, наплата средства обезбеђења, накнада штете или др.
Начин доказивања испуњености критеријума:	Привредни субјект дужан је да путем Портала састави и уз пријаву/понуду поднесе изјаву о испуњености критеријума за квалитативни избор привредног субјекта, којом потврђује да не постоји овај основ за искључење.

	Непостојање овог основа за искључење утврђује наручилац.
Питање / тражени подаци у изјави:	<i>Да ли је у периоду од претходне три године од дана истека рока за подношење понуда привредни субјект био уговорна страна у раније закљученом уговору о јавној набавци или уговору о концесији чија је последица била раскид тог уговора, наплата средства обезбеђења, накнада штете или др?</i>

<b>1.10. Неистинити подаци и недостављање доказа</b>	
Правни основ:	Члан 112. став 1. тач. б)-Наручилац може у документацији о набавци да предвиди да ће да искључи привредног субјекта из поступка јавне набавке у сваком тренутку ако утврди да је привредни субјект у поступцима јавних набавки у периоду од претходне три године од дана истека рока за подношење понуда доставио неистините податке потребне за проверу основа за искључење или критеријума за избор привредног субјекта или да није био у стању да достави доказе о испуњености критеријума за квалитативни избор привредног субјекта, уколико је као средство доказивања користио изјаву из члана 118. Закона о јавним набавкама.
Начин доказивања испуњености критеријума:	Привредни субјект дужан је да путем Портала састави и уз пријаву/понуду поднесе изјаву о испуњености критеријума за квалитативни избор привредног субјекта, којом потврђује да не постоји овај основ за искључење. Непостојање овог основа за искључење утврђује наручилац.
Питање / тражени подаци у изјави:	<i>Да ли привредни субјект може да потврди да у периоду од претходне три године од дана истека рока за подношење понуда у поступцима јавних набавки: а) није доставио неистините податке потребне за проверу основа за искључење или критеријума за избор привредног субјекта те б) је био у стању да достави доказе о испуњености критеријума за квалитативни избор привредног субјекта.</i>

## 2. Технички и стручни капацитет

### 2.1. Списак пружених услуга

Правни основ:	Члан 117. став 1.-Наручилац може да одреди услове у погледу техничког и стручног капацитета којима се обезбеђује да привредни субјект има потребне кадровске и техничке ресурсе и искуство потребно за извршење уговора са одговарајућим нивоом квалитета, а нарочито може да захтева да привредни субјект има довољно искуства у погледу раније извршених уговора.
Начин доказивања испуњености критеријума:	- Потврда о добро извршеним услугама, референце, издате од стране Наручилаца код којих су изведене услуге. Потврде морају да садрже најмање следеће податке: назив референтног наручиоца и лице за контакт (име и презиме, број телефона и е-маил адреса), број и датум уговора по коме су изведене услуге, вредност уговора, датум реализације наведеног уговора и кратак опис изведених услуга. - Копије уговора на које се потврде о добро изведеним услугама односе и копије рачуна - окончане ситуације по тим уговорима. Наручилац задржава право да сваку достављену потврду о добро изведеним услугама (референцу) провери. Минималан број потврда о референтним набавкама је једна.
Питање / тражени подаци у изјави:	<i>У референтном периоду привредни субјект је пружио следеће релевантне услуге:</i>

#### Услови

Да привредни субјект располаже неопходним пословним капацитетом, потребно је да је у претходне 3 (три) године, пре истека рока за подношење понуда, извршио најмање 1 (једну) услугу, а која се односи на ремонт, реконструкцију или израду и монтажу нове електромосне дизалице и чија вредност Уговора није мања од 16.000.000,00 РСД.

### 2.2. Образовне и стручне квалификације

Правни основ:	Члан 117. став 1.-Наручилац може да одреди услове у погледу техничког и стручног капацитета којима се обезбеђује да привредни субјект има потребне кадровске и техничке ресурсе и искуство потребно за извршење уговора са одговарајућим нивоом квалитета, а нарочито може да захтева да привредни субјект има довољно искуства у погледу раније извршених уговора.
Начин доказивања испуњености критеријума:	- За лица у радном односу код привредног субјекта фотокопије пријаве – одјаве на обавезно социјално осигурање издате од надлежног Фонда ПИО (образац М или МЗА) а за лица ангажована по основу другог облика ангажовања ван радног односа, предвиђеног члановима 197-202. Закона о раду ("Сл. гласник РС", бр. 24/2005, 61/2005, 54/2009, 32/2013, 75/2014, 13/2017 - одлука УС, 113/2017 и 95/2018 - аутентично тумачење) копије важећих уговора о ангажовању - фотокопија диплома о стеченој стручној спреми, за све извршиоце - фотокопија важећих лекарских уверења за рад на висини, за тражене извршиоце, - копија важеће лиценце издате од стране Инжењерске коморе Србије, за лиценцираног инжењера
Питање / тражени подаци у изјави:	<i>Следеће образовне и стручне квалификације поседују:</i> <i>а) пружалац услуга или сам извођач</i> <i>и/или</i> <i>б) његово руководеће особље:</i>

Врста квалификације	Опис захтева
Квалификације пружаоца услуга / извођача	Да Понуђач располаже довољним кадровским капацитетом ако има запослених, односно радно ангажованих извршилаца (по основу другог облика ангажовања ван радног односа, предвиђеног члановима 197-202. Закона о раду), („Сл. гласник РС“, број 24/2005, 61/2005, 54/2009, 32/2013, 75/2014, 13/2017 - одлука УС, 113/2017 и 95/2018 – аутентично тумачење), најмање следеће извршиоце: - 1 (једног) дипломираног машинског инжењера са важећом лиценцом 434 - Одговорни извођач радова за транспортна средства, складишта и машинске конструкције и технологије
Квалификације пружаоца услуга / извођача	Да Понуђач располаже довољним кадровским капацитетом ако има запослених, односно радно ангажованих извршилаца (по основу другог облика ангажовања ван радног односа, предвиђеног члановима 197-202. Закона о раду), („Сл. гласник РС“, број 24/2005, 61/2005, 54/2009, 32/2013, 75/2014, 13/2017 - одлука УС, 113/2017 и 95/2018 – аутентично тумачење), најмање следеће извршиоце: - 4 (четири) извршиоца ИИИ или ИВ степена стручне спреме машинске струке од којих 2 (два) извршиоца морају

	поседовати лекарско уверење за рад на висини
--	--

## ПОТВРДА О РЕФЕРЕНТНИМ НАБАВКАМА

Наручилац предметних услуга:

\_\_\_\_\_ (назив и седиште наручиоца)

Лице за контакт:

\_\_\_\_\_ (име, презиме, контакт телефон)

Овим путем потврђујем да је:

\_\_\_\_\_ (навести назив седиште понуђача)

за наше потребе извршио:

\_\_\_\_\_ (навести референтне услуге/уговора)

у уговореном року, обиму и квалитету и да није прекршио своје обавезе из гарантног рока

Датум закључења уговора	Датум реализације уговора	Вредност уговора без ПДВ-а	Вредност извршених услуга без ПДВ-а Динара

Датум:

М.П.

Наручилац услуга:

### Напомена:

Приликом подношења понуде овај образац копирати у потребном броју примерака. Наручилац ће прихватити референце и у другој форми, само ако поседују све захтеване податке.

Наручилац:

Акционарско друштво Електропривреда Србије, Београд 103920327

Назив поступка:

Ремонт електромосне дизалице ЕМД-40т у машинској сали ХЕ Међувршје

Референтни број:

ЈН/2100/0158/2025 (ЈАНА 312/2025)

## КРИТЕРИЈУМИ ЗА ДОДЕЛУ УГОВОРА И ОСТАЛИ ЗАХТЕВИ НАБАВКЕ

Део конкурсне документације који је генерисан путем Портала у случају када је наручилац означио опцију аутоматског рангирања понуда на Порталу јавних набавки

Назив предмета / партије: **Ремонт електромосне дизалице ЕМД-40т у машинској сали ХЕ Међувршје**

Наручилац је дефинисао критеријуме за доделу уговора на основу:

### Цене

Изабран начин рангирања прихватљивих понуда:

### Аутоматско рангирање

### Остали захтеви набавке (који нису наведени изнад као критеријуми)

Назив: **Рок и начин плаћања**

Јединица мере: **дан**

#### Опис и појашњење критеријума и докази потребни за проверу:

Плаћање услуга која су предмет ове набавке, Наручилац ће извршити на текући рачун Пружаоца услуге, у року од 45 (словима: четрдесетпет) дана од датума уноса прихваћеног е-рачуна/е-фактуре у систем електронских фактура (СЕФ).

#### Ограничења:

Ограничена је минимална вредност коју понуђач може да понуди

Минимална дозвољена вредност: **45,00**

Ограничена је максимална вредност коју понуђач може да понуди

Максимална дозвољена вредност: **45,00**

Назив: **Рок извршења**

Јединица мере: **календарски дан**

#### Опис и појашњење критеријума и докази потребни за проверу:

Рок за извршење услуга ремонта ЕМД не може бити дужи од 240 (двестачетрдесет) календарских дана, од дана увођења Пружаоца услуга у посао

#### Ограничења:

Ограничена је минимална вредност коју понуђач може да понуди

Ограничена је максимална вредност коју понуђач може да понуди

Максимална дозвољена вредност: **240,00**

Назив: **Гарантни рок**

Јединица мере: **месеца**

#### Опис и појашњење критеријума и докази потребни за проверу:

Гарантни рок за извршене услуге је минимум 24 месеца од дана када је извршен квантитативни и квалитативни пријем услуга и обострано потписан Записник о квалитативном и квантитативном пријему извршених услуга без примедби.

#### Ограничења:

Ограничена је минимална вредност коју понуђач може да понуди

Минимална дозвољена вредност: **24,00**

Ограничена је максимална вредност коју понуђач може да понуди



Назив: **Рок важења понуде**

Јединица мере: **календарски дан**

**Опис и појашњење критеријума и докази потребни за проверу:**

Рок важења понуде не може бити краћи од 60 (словима: шездесет) календарских дана од дана отварања понуда

**Ограничења:**

- Ограничена је минимална вредност коју понуђач може да понуди  
Минимална дозвољена вредност: **60,00**
- Ограничена је максимална вредност коју понуђач може да понуди

***Напомена:** У овом делу наведени су остали захтеви набавке који нису претходно наведени као критеријуми за доделу уговора, а понуђач мора на њих да одговори приликом попуњавања електронског обрасца понуде. Ти захтеви могу да се односе на захтеве набавке, које наручилац сматра релевантним за закључење уговора и који се могу нумерички исказати-*

**Резервни критеријуми**

Уколико две или више понуда имају исту најнижу понуђену цену, као најповољнија биће изабрана понуда оног понуђача који је понудио дужи гарантни рок.

**Примена жреба**

Уколико након рангирања на основу критеријума за доделу и резервних критеријума (ако су дефинисани) није могуће донети одлуку о додели уговора, наручилац ће уговор доделити понуђачу који буде извучен путем жреба. Наручилац ће обавестити све понуђаче који су поднели понуде о датуму када ће се одржати извлачење путем жреба. Жребом ће бити обухваћене само оне понуде које су најповољније након рангирања на основу критеријума за доделу и резервних критеријума (ако су дефинисани).

Извлачење путем жреба наручилац ће извршити јавно, у присуству понуђача, и то тако што ће називе понуђача исписати на одвојеним папирима, који су исте величине и боје, те ће све те папире ставити у провидну кутију одакле ће прво извући само један папир. Понуђачу чији назив буде на извученом папиру ће бити додељен уговор. Након извлачења првог папира наручилац извлачи преостале папире један по један те сходно редоследу којим су извучени рангира преостале понуђаче.

Понуђачима који не присуствују овом поступку, наручилац ће доставити записник извлачења путем жреба.

# УПУТСТВО

## ПОНУЂАЧИМА КАКО ДА САЧИНЕ ПОНУДУ

Део конкурсне документације који се формира путем Портала

### Подаци о наручиоцу

Наручилац:	Акционарско друштво Електропривреда Србије, Београд
Порески идентификациони број (ПИБ):	103920327
Адреса:	Балканска 13 11000 Београд
Интернет страница:	<a href="http://www.eps.rs/">http://www.eps.rs/</a>

### Основни подаци о поступку

Назив поступка:	Ремонт електромосне дизалице ЕМД-40т у машинској сали ХЕ Међувршје
Референтни број:	ЈН/2100/0158/2025 (ЈАНА 312/2025)
Врста поступка:	Отворени поступак
Врста предмета набавке:	Услуге
Опис:	Предмет јавне набавке у отвореном поступку је ремонт електромосне дизалице ЕМД-40т у машинској сали ХЕ „ Међувршје“. Детаљни подаци о предмету набавке наведени су у Техничкој спецификацији и Обрасцу структуре цене.
Рок за подношење:	30.04.2025 09:00

### Карактеристике поступка јавне набавке (инструменти и технике)

Закључује се уговор о јавној набавци.

## Опис предмета / партија

### Ремонт електромосне дизалице ЕМД-40т у машинској сали ХЕ Међувршје

#### Опис набавке:

Предмет јавне набавке у отвореном поступку је ремонт електромосне дизалице ЕМД-40т у машинској сали ХЕ „ Међувршје“.

Детаљни подаци о предмету набавке наведени су у Техничкој спецификацији и Обрасцу структуре цене.

Наручилац је дефинисао критеријуме за доделу уговора на основу:

#### Цене

Начин рангирања прихватљивих понуда:

#### Аутоматско рангирање

## Електронска комуникација и размена података на Порталу јавних набавки

У поступку се захтева електронска комуникација.

Понуда / пријава се подноси путем Портала јавних набавки на начин описан у овом упутству.

Корисник заинтересован за поступак јавне набавке комуницира са наручиоцем искључиво путем Портала јавних набавки.

Корисник Портала јавних набавки може да се заинтересује за објављен поступак јавне набавке тако што је преузео конкурсну документацију или означио своју заинтересованост.

Документацију у овом поступку јавне набавке на Порталу јавних набавки приступа се на **страници поступка:**

**<https://jnportal.ujn.gov.rs/tender-ee/289773>**

Радње у поступку јавне набавке које можете спроводити на тој страници поступка:

- слање **захтева за додатним информацијама или појашњењем у вези са документацијом о набавци** као и **указивање наручиоцу на евентуално уочене недостатке и неправилности у документацији о набавци**  
[vidi opšte uputstvo za korisnike Portala](#)
- формирање **групе понуђача**  
[vidi opšte uputstvo za korisnike Portala](#)
- припрема и подношење **понуде**  
[vidi opšte uputstvo za korisnike Portala](#)
- **попуњавање е-Изјаве о испуњености критеријума за квалитативни избор привредног субјекта**  
[vidi opšte uputstvo za korisnike Portala](#)
- **додела права на поступак** (*лицу у привредном субјекту*)  
[vidi opšte uputstvo za korisnike Portala](#)
- слање **захтева за заштиту права**  
[vidi opšte uputstvo za korisnike Portala](#)
- додела овлашћења пуномоћнику за **заступање у поступку заштите права**  
[vidi opšte uputstvo za korisnike Portala](#)

Привредни субјект може путем Портала јавних набавки да тражи од наручиоца додатне информације или појашњења у вези са документацијом о набавци, при чему може да укаже наручиоцу уколико сматра да постоје недостаци или неправилности у документацији о набавци, и то најкасније **6** дана пре истека рока за подношење.

## Сандуче електронске поште у поступку

[vidi opšte uputstvo za korisnike Portala](#)

Корисник заинтересован за поступак током трајања поступка јавне набавке путем сандучета електронске поште на Порталу добија следеће информације:

- Измене конкурсне документације

- Додатне информације или појашњења у вези са документацијом о набавци
- Измене електронског каталога
- Одлука о додели / обустави
- Објављени огласи о јавној набавци

Корисник односно привредни субјект који учествује у поступку кроз сандуче путем Портала прима:

- Потврда о успешно поднетој понуди / пријави
- Потврда о успешно поднетој измени / допуни понуде / пријаве
- Потврда о опозиву понуде / пријаве
- Позив за подношење понуда
- Позив за учешће у е-лицитацији
- Записник о отварању понуда

Корисник прима копије порука и на адресу е-поште са којом се регистровао на Порталу.

## Припремање и подношење понуде / пријаве

Привредни субјект сачињава понуду/пријаву на Порталу јавних набавки према структури и садржини коју је дефинисао Наручилац приликом припреме поступка јавне набавке на Порталу.

Привредни субјект који подноси понуду / пријаву мора да буде регистрован на Порталу са најмање једним, а пожељно више корисника (односно корисничких налога).

[vidi opšte uputstvo za korisnike Portala](#)

Понуђач који је самостално поднео понуду не може истовремено да учествује у заједничкој понуди или као подизвођач, нити исто лице може учествовати у више заједничких понуда.

Понуђач може да поднесе само једну понуду осим у случају када је дозвољено или се захтева подношење понуде са варијантама.

Детаљно упутство о припреми понуде путем Портала:

[vidi opšte uputstvo za korisnike Portala](#)

**Рок за подношење понуда или пријава: 30.04.2025 09:00**

**Језици на којима понуде или пријаве могу бити поднете: Српски**

### Изјава о интегритету

У обрасцу понуде/пријаве понуђач/кандидат мора изјавом о интегритету да потврди под пуном материјалном и кривичном одговорношћу да је своју понуду/пријаву поднео независно, без договора са другим понуђачима/кандидатима или заинтересованим лицима и да гарантује тачност података у понуди/пријави.

### Припремање и подношење заједничке понуде / пријаве

На страници поступка јавне набавке на Порталу привредни субјект може да креира групу привредних субјеката (понуђача / кандидата) ради подношења заједничке понуде/пријаве.

Члан групе привредних субјеката који подноси понуду / пријаву мора бити овлашћен за подношење заједничке понуде / пријаве у име групе. Овлашћење за подношење понуде / пријаве у име групе привредних субјеката, чланови групе дају путем Портала јавних набавки. Сви чланови групе треба да буду регистровани корисници Портала јавних набавки.

Више о формирању групе привредних субјеката:

[vidi opšte uputstvo za korisnike Portala](#)

Понуду / пријаву припрема и подноси члан групе овлашћен за подношење заједничке понуде / пријаве у име групе привредних субјеката.

У случају заједничке понуде / пријаве подаци о члановима групе део су обрасца понуде / пријаве.

Код попуњавања обрасца понуде групе понуђача на Порталу јавних набавки треба да се наведе вредност или проценат вредности набавке те предмет или количину предмета набавке коју ће извршавати сваки члан групе према споразуму. Код попуњавања обрасца пријаве групе кандидата ти подаци наводе се ако су познати.

Сви чланови групе привредних субјеката треба да поуне Изјаву о испуњености критеријума за квалитативни избор привредног субјекта.

### **Припрема понуде / пријаве са подизвођачем**

Уколико понуда/пријава укључује подизвођаче, они треба да буду регистровани корисници Портала јавних набавки, али не треба да дају сагласност привредном субјекту за подношење понуде/пријаве путем Портала.

Привредни субјект који намерава да извршење дела уговора повери подизвођачу, дужан је за сваког појединог подизвођача наведе:

- 1) податке о подизвођачу (*назив подизвођача, адреса, матични број, порески идентификациони број, име особе за контакт*).
- 2) податке о делу уговора који ће се поверити подизвођачу (*по предмету или у количини, вредности или проценту*).
- 3) податак да ли подизвођач захтева да му наручилац непосредно плаћа доспела потраживања за део уговора који је он извршио.

Привредни субјект је дужан да за сваког подизвођача у понуди / пријави достави Изјаву о испуњености критеријума за квалитативни избор привредног субјекта.

### **Припрема докумената у оквиру понуде / пријаве**

Привредни субјект учитава документе понуде / пријаве према дефинисаној структури. Подржани формати и величина докумената прописани су Упутством за коришћење Портала јавних набавки. У случају да поједини документ превазилази величину омогућену на Порталу јавних набавки, препоручено је коришћење компресије докумената или дељење документа у мање делове и учитавање мањих и/или компресованих докумената на Портал јавних набавки.

Документе које учитава у оквиру понуде / пријаве привредни субјект не сме да криптује. Портал јавних набавки криптује понуде / пријаве и њихове делове и чува тајност садржине понуда / пријава као и информацију о идентитету привредног субјекта до датума и времена отварања понуда.

Привредни субјект може да припрема, учитава на Портал (*Страница поступка → Понуде или Пријаве → Припрема документације*) документе које намерава да прилаже у оквиру понуде / пријаве.

[vidi opšte uputstvo za korisnike Portala](#)

Наручилац је дефинисао да уз понуде / пријаве за предмет / партије захтева следеће документе.

#### **За предмет / партију: Ремонт електромосне дизалице ЕМД-40т у машинској сали ХЕ Међувршје**

**Наручилац захтева да понуђач у својој понуди / пријави приложи следеће документе:**

**Образац понуде / пријаве** - Портал аутоматски формира попуњени образац понуде / пријаве на основу података које је привредни субјект уписао на Порталу.

**Образац структуре понуђене цене** - Образац структуре понуђене цене се попуњава у складу са упутством датим испод табеле Обрасца.

**Изјава о испуњености критеријума за квалитативни избор привредног субјекта** - Портал аутоматски формира попуњени образац Изјаве на основу података које је привредни субјект уписао на Порталу.

#### **Средство обезбеђења за озбиљност понуде**

Подаци о врсти, садржини, начину подношења, висини и роковима обезбеђења испуњења обавеза понуђача наведени су у посебном поглављу ових Упутстава.

Уз сваки тражени документ привредни субјект може да прочита више докумената, ако се документ састоји од више делова.

Приликом учитавања докумената на Портал јавних набавки привредни субјект на Порталу означава да ли је поједини документ понуде поверљив (у складу са чланом 38. Закона о јавним набавкама), наводи правни основ на основу којег су документи означени поверљивим и образлаже разлог(е) поверљивости. У случају да одређени документ има само поједине делове поверљиве, пре учитавања тог документа на Портал, потребно је да привредни субјект издвоји поверљиве делове у

засебни документ, означи га поверљивим, и тако га учита на Портал јавних набавки. Делове који нису поверљиви, потребно је раздвојити у засебни документ или документе и тако их учитати на Портал јавних набавки. Нити један део електронске понуде / пријаве не потписује се, није потребан печат нити је потребно скенирање докумената.

### **Изјава о испуњености критеријума за квалитативни избор привредног субјекта**

Изјава о испуњености критеријума за квалитативни избор привредног субјекта попуњава се електронски на Порталу.

Део конкурсне документације **Критеријуми за квалитативни избор привредног субјекта са упутством** формиран је путем Портала и приложен конкурсној документацији.

Начин попуњавања е-Изјаве путем Портала:

[vidi opšte uputstvo za korisnike Portala](#)

Попуњавање Изјаве путем Портала, према дефинисаним критеријумима спроводи се на страници поступка под *Пријаве / Понуде* → *Нова Изјава или Изјаве у припреми* за ажурирање изјаве.

Чланови групе, подизвођачи или други субјекти чије капацитете привредни субјект користи попуњавају сваки своју е-Изјаву, а привредни субјект може да преузме попуњену е-Изјаву путем Портала и да ју приложи уз понуду / пријаву.

### **Делови понуде / пријаве које није могуће доставити електронским путем**

У случају да део или делове понуде / пријаве није могуће доставити електронским средствима путем Портала јавних набавки (в. члан 45. став 3. Закона о јавним набавкама), привредни субјект је дужан да наведе у понуди / пријави тачан део или делове понуде / пријаве које подноси средствима која нису електронска.

Део или делове понуде / пријаве које није могуће доставити електронским средствима путем Портала јавних набавки привредни субјект подноси Наручиоцу до истека рока за подношење понуда / пријава путем поште, курирске службе или непосредно, у коверти или кутији, затвореној на начин да се приликом отварања може са сигурношћу да утврди да се први пут отвара.

Део или делове понуде / пријаве које није могуће доставити електронским средствима путем Портала јавних набавки привредни субјект подноси на адресу:

**Акционарско друштво "Електропривреда Србије" Београд, Огранак "Дринско-Лимске  
хидроелектране" Бајина Башта, ОЦ ХЕ "Електроморава" Чачак**

**Господар Јованова 24**

**32000 Чачак**

**Србија**

Са ознаком:

Део понуде / пријаве за јавну набавку: **Ремонт електромосне дизалице ЕМД-40т у машинској сали ХЕ  
Међувршје**

Референтни број: **ЈН/2100/0158/2025 (ЈАНА 312/2025)**

Број понуде:

**НЕ ОТВАРАТИ**

Приликом припреме понуде / пријаве на Порталу, привредни субјект наводи део или делове понуде / пријаве које ће доставити не-електронским начинима.

На полеђини коверте или на кутији треба навести назив и адресу привредног субјекта. У случају да део или делове понуде / пријаве подноси група привредних субјеката, на коверти је потребно назначити да се ради о групи привредних субјеката и навести називе и адресу свих чланова групе.

Део или делови понуде / пријаве сматрају се благовременим уколико су примљени од стране наручиоца до **30.04.2025 до 09:00** часова.

Наручилац ће привредном субјекту предати потврду пријема. У потврди о пријему Наручилац ће навести датум и време пријема.

Део или делове понуде / пријаве које Наручилац није примио у року одређеном за подношење понуда / пријава, односно који је примљен по истеку дана и сата до којег се понуде / пријаве могу подносити, сматраће се неблаговременим.

Неблаговремени део или делове понуде / пријаве Наручилац ће по окончању поступка отварања вратити неотворене Понуђачу, са назнаком да су поднети неблаговремено.

### Попуњавање обрасца понуде

Предмет / Партија: **Ремонт електромосне дизалице ЕМД-40т у машинској сали ХЕ Међувршје**

Цена се исказује у динарима, са и без пореза на додату вредност, са урачунатим свим трошковима које понуђач има у реализацији предметне јавне набавке.

#### Остали захтеви набавке (који нису наведени изнад као критеријуми)

Назив: **Рок и начин плаћања**

Јединица мере: **дан**

Опис и појашњење критеријума и докази потребни за проверу:

Плаћање услуга која су предмет ове набавке, Наручилац ће извршити на текући рачун Пружаоца услуге, у року од 45 (словима: четрдесетпет) дана од датума уноса прихваћеног е-рачуна/е-фактуре у систем електронских фактура (СЕФ).

Минимална дозвољена вредност: **45,00**

Максимална дозвољена вредност: **45,00**

Назив: **Рок извршења**

Јединица мере: **календарски дан**

Опис и појашњење критеријума и докази потребни за проверу:

Рок за извршење услуге ремонта ЕМД не може бити дужи од 240 (двестачетрдесет) календарских дана, од дана увођења Пружаоца услуга у посао

Максимална дозвољена вредност: **240,00**

Назив: **Гарантни рок**

Јединица мере: **месец**

Опис и појашњење критеријума и докази потребни за проверу:

Гарантни рок за извршене услуге је минимум 24 месеца од дана када је извршен квантитативни и квалитативни пријем услуга и обострано потписан Записник о квалитативном и квантитативном пријему извршених услуга без примедби.

Минимална дозвољена вредност: **24,00**

Назив: **Рок важења понуде**

Јединица мере: **календарски дан**

Опис и појашњење критеријума и докази потребни за проверу:

Рок важења понуде не може бити краћи од 60 (словима: шездесет) календарских дана од дана отварања понуда

Минимална дозвољена вредност: **60,00**

#### Резервни критеријуми

Уколико две или више понуда имају исту најнижу понуђену цену, као најповољнија биће изабрана понуда оног понуђача који је понудио дужи гарантни рок.

#### Примена жреба

Уколико након рангирања на основу критеријума за доделу и резервних критеријума (ако су дефинисани) није могуће донети одлуку о додели уговора, наручилац ће уговор доделити понуђачу који буде извучен путем жреба. Наручилац ће обавестити све понуђаче који су поднели понуде о датуму када ће се одржати извлачење путем жреба. Жребом ће бити обухваћене само оне понуде које су најповољније након рангирања на основу критеријума за доделу и резервних критеријума (ако су дефинисани).

Извлачење путем жреба наручилац ће извршити јавно, у присуству понуђача, и то тако што ће називе понуђача исписати на одвојеним папирима, који су исте величине и боје, те ће све те папире ставити у провидну кутију одакле ће прво извући само један папир. Понуђачу чији назив буде на извученом папиру ће бити додељен уговор. Након извлачења првог папира наручилац извлачи преостале папире један по један те сходно редоследу којим су извучени рангира преостале понуђаче.

Понуђачима који не присуствују овом поступку, наручилац ће доставити записник извлачења путем жреба.

## **Рок и начин плаћања**

**Плаћање ће се вршити искључиво за извршене услуге.**

**Плаћање услуга која су предмет ове набавке, Наручилац ће извршити на текући рачун Пружаоца услуге, у року од 45 (словима: четрдесетпет) дана од датума уноса прихваћеног е-рачуна/е-фактуре у систем електронских фактура (СЕФ).**

**Обавезе које доспевају након истека актуелног Трогодишњег Програма пословања, биће реализоване највише до износа средстава, која ће за ту намену бити одобрена у новом програму пословања ЕПС АД за године у којима ће се плаћати уговорене обавезе.**

**У случају подношења понуде са подизвођачем, а уколико подизвођач захтева непосредно плаћање доспелих потраживања - исто се мора навести у понуди, како би наручилац то касније навео и у уговору.**

**У супротном, ако подизвођач не захтева непосредно плаћање доспелих потраживања, наручилац ће након плаћања пружаоцу услуге тражити да му у року од 60 дана достави доказ и изјаву подизвођача да је извршио плаћање његових потраживања.**

**Уколико пружалац услуге не поступи по захтеву наручиоца, наручилац има обавезу да достави Канцеларији за јавне набавке предлог за покретање прекршајног поступка.**

**Понуда мора бити важећа 60 дана од дана отварања понуда.**

Након уноса свих података привредни субјект генерише образац понуде / пријаве и може да прегледа податке понуде / пријаве пре него поднесе понуду / пријаву.

## **Начин измене и допуне понуде / пријаве**

[vidi opšte uputstvo za korisnike Portala](#)

## **Начин опозива понуде / пријаве**

[vidi opšte uputstvo za korisnike Portala](#)



## Подаци о врсти, садржини, начину подношења, висини и роковима обезбеђења испуњења обавеза понуђача

### Средства обезбеђења за озбиљност понуде

Корисници буџетских средстава који су укључени у консолидовани рачун трезора Републике Србије, а немају свој рачун, већ расходе и издатке извршавају преко рачуна извршења буџета Републике Србије, нису дужни да доставе средство обезбеђења, већ уместо истог достављају писану изјаву дату под материјалном и кривичном одговорношћу којом потврђују горе наведене околности, што се обавезно наводи у документацији о набавци.

### ПОСЕБАН ДЕО ПОНУДЕ

Меница као средство обезбеђења за озбиљност понуде

Понуђач, као посебан део понуде, доставља:

- 1) Бланко сопствену меницу за озбиљност понуде која је
  - потписана и оверена од стране законског заступника или лица по овлашћењу законског заступника, на начин који прописује Закон о меници и
  - евидентирана у Регистру меница и овлашћења кога води Народна банка Србије у складу са Одлуком о ближим условима, садржини и начину вођења регистра меница и овлашћења;
- 2) менично писмо – овлашћење којим Понуђач овлашћује Наручиоца да може наплатити меницу на износ од 3(словима: три)% од вредности понуде (без ПДВ), са роком важења најмање 30 (словима: тридесет) календарских дана дужим од рока важења понуде, с тим да евентуални продужетак рока важења понуде има за последицу и продужење рока важења менице и меничног овлашћења, које мора бити издато на основу Закона о меници;
- 3) Овлашћење којим законски заступник овлашћује лица за потписивање менице и меничног овлашћења за конкретан посао, у случају да меницу и менично овлашћење не потписује законски заступник Понуђача.
- 4) фотокопију важећег Картона депонованих потписа који је издат од стране пословне банке коју Понуђач наводи у меничном овлашћењу и
- 5) Доказ о регистрацији менице у Регистру меница Народне банке Србије (фотокопија Захтева за регистрацију менице од стране пословне банке која је извршила регистрацију менице или извод са интернет странице Регистра меница и овлашћења НБС).

Наручилац има право да изврши наплату бланко сопствене менице за озбиљност понуде у случају да Понуђач:

- одустане од своје понуде у року важења понуде,
- не достави доказе о испуњености критеријума за квалитативни избор привредног субјекта у складу са чланом 119. Закона о јавним набавкама,
- неосновано одбије да закључи уговор о јавној набавци.
- не достави обезбеђење за извршење уговора о јавној набавци .

Меница ће бити враћена изабраном понуђачу у року од осам дана од дана предаје Наручиоцу средства обезбеђења које је захтевано у закљученом уговору.

Меница ће бити враћена понуђачу са којим није закључен уговор одмах по ступању на снагу уговора са понуђачем чија понуда буде изабрана као најповољнија.

Уколико средство обезбеђења за озбиљност понуде није достављено у складу са документацијом о набавци, сматраће се да нису испуњени услови за доделу уговора, па ће понуда у складу са чланом 144. став 1. тачка 4) ЗЈН, бити одбијена као неприхватљива.

Средство обезбеђења за озбиљност понуде гласи на Акционарско друштво „Електропривреда Србије“, Београд, Балканска 13, 11000 Београд, ПИБ: 103920327, Огранак „Дринско – Лимске хидроелектране“ Бајина Башта, Трг Душана Јерковића број 1, 31250 Бајина Башта, и доставља се лично или поштом на адресу: ХЕ „Електроморава“ Чачак, Господар Јованова 24, 32000 Чачак, са назнаком: „ПОСЕБАН ДЕО ПОНУДЕ – Средство обезбеђења за озбиљност понуде за ЈН/2100/0158/2025 – НЕ ОТВАРАТИ“

#### **Средства обезбеђења за извршење уговора**

Одабрани понуђач ће морати да достави следећа средства обезбеђења за извршење уговора:

- за испуњење уговорних обавеза
- за отклањање недостатака у гарантном року

Корисници буџетских средстава који су укључени у консолидовани рачун трезора Републике Србије, а немају свој рачун, већ расходе и издатке извршавају преко рачуна извршења буџета Републике Србије, нису дужни да доставе средство обезбеђења, већ уместо истог достављају писану изјаву дату под материјалном и кривичном одговорношћу којом потврђују горе наведене околности, што се обавезно наводи у документацији о набавци.

#### **МЕНИЦА КАО СРЕДСТВО ОБЕЗБЕЂЕЊА ЗА ИСПУЊЕЊЕ УГОВОРНИХ ОБАВЕЗА**

Изабрани Понуђач је обавезан да Наручиоцу, у року од максимално 5 (словима: пет) дана од дана закључења уговора и завођења истог код Наручиоца, а након претходно добијене обавезне сагласности Наручиоца на текст средства обезбеђења, као одложни услов из члана 74. став 2. Закона о облигационим односима, достави средство обезбеђења за испуњење уговорних обавеза и то:

- 1) бланко сопствену меницу која је:
  - ☐ потписана и оверена од стране законског заступника или лица по овлашћенју законског заступника, на начин који прописује Закон о меници и и
  - ☐ евидентирана у Регистру меница и овлашћенја кога води Народна банка Србије у складу са Одлуком о ближим условима, садржини и начину вођења регистра меница и овлашћенја
- 2) Менично писмо – овлашћење којим Пружалац услуге овлашћује Наручиоца да може наплатити меницу, на износ од 10 (словима: десет)% од вредности уговора (без ПДВ) са роком важења минимално 30 (словима: тридесет) дана дужим од рока испуњења уговорних обавеза, с тим да евентуални продужетак рока испуњења наведених обавеза има за последицу и продужење рока важења менице и меничног овлашћења, које мора бити издато на основу Закона о меници;
- 3) овлашћење којим законски заступник овлашћује лице за потписивање менице и меничног овлашћења за конкретан посао, у случају да меницу и менично овлашћење не потписује законски заступник Извођача радова;
- 4) фотокопију важећег Картона депонованих потписа који је издат од стране пословне банке коју Извођач радова наводи у меничном овлашћењу и
- 5) Доказ о регистрацији менице у Регистру меница Народне банке Србије (фотокопија Захтева за регистрацију менице од стране пословне банке која је извршила регистрацију менице или извод са интернет странице Регистра меница и овлашћења НБС).

Уговорне стране су сагласне да Наручилац може, без било какве претходне сагласности Птужаоца услуга, поднети на наплату ово средство обезбеђења, у случају да:

- Пружалац услуга не испуни у целини своју уговорну обавезу,
- Пружалац услуга не испуни делимично своју уговорну обавезу,

- Пружалац услуге своју уговорну обавезу не изврши ни у остављеном примереном накнадном року, као и
- у другим случајевима неуредног испуњења Уговора.

По испуњењу уговорних обавеза, уколико је Пружалац услуга испунио све обавезе из Уговора, Наручилац је у обавези да врати достављену бланко сопствену меницу.

У случају реализације права из менице од стране Наручиоца, пре истека рока њеног важења, Пружалац услуга је у обавези да у року од 5 (словима: пет) дана достави ново средство обезбеђења за испуњење уговорних обавеза Наручиоцу.

#### НАПОМЕНА ЗА ДАВАЊЕ САГЛАСНОСТИ НАРУЧИОЦА НА ТЕКСТ СРЕДСТАВА ОБЕЗБЕЂЕЊА:

Изабрани Понуђач је обавезан да нацрт средства обезбеђења за испуњење уговорних обавеза, најпре достави електронском поштом лицима задуженим за исправност средстава обезбеђења на следеће е-маил адресе: срдјан.љујиц@епс.рс, бојана.стамениц@епс.рс и александра.дјуриц@епс.рс ради провере исправности и усаглашености истог са одредбама уговора. Након усаглашавања текста, односно провере исправности достављеног средства обезбеђења, изабрани Понуђач ће бити обавештен о могућности доставе средства обезбеђења за испуњење уговорних обавеза, које ће морати да достави у папирној форми преко писарнице Наручиоца са назнаком да исто треба доставити председнику комисије.

Средство обезбеђења за испуњење уговорних обавеза, гласи на Акционарско друштво „Електропривреда Србије“, Београд, Балканска 13, 11000 Београд, ПИБ: 103920327, Огранак „Дринско - Лимске хидроелектране“ Бајина Башта, Трг Душана Јерковића број 1, 31250 Бајина Башта, и доставља се лично или поштом на адресу: ХЕ „Електроморава“ Чачак, Господар Јованова 24, 32000 Чачак, са назнаком: Средство обезбеђења за испуњење уговорних обавеза за ЈН/2100/0158/2025 – за председника Комисије.

#### МЕНИЦА ЗА ОТКЛАЊАЊЕ НЕДОСТАКА У ГАРАНТНОМ РОКУ

Понуђач је у обавези да Наручиоцу у року од 5 (словима:пет) дана од дана потписивања коначног Записника којим се потврђује квантитативни и квалитативни пријем пружених услуга, а након претходно добијене обавезне сагласности Наручиоца на текст средства обезбеђења, достави:

- 1) бланко сопствену меницу за отклањање недостатака у гарантном року која је:
  - потписана и оверена од стране законског заступника или лица по овлашћењу законског заступника, на начин који прописује Закон о меници
  - евидентирана у Регистру меница и овлашћења кога води Народна банка Србије у складу са Одлуком о ближим условима, садржини и начину вођења регистра меница и овлашћења.
- 2) Менично писмо – овлашћење којим Понуђач овлашћује Наручиоца да може наплатити меницу која је неопозива, без права протеста и наплатива на први позив на износ од 5 (словима: пет)% од вредности уговора (без ПДВ-а) са роком важења минимално 30 (словима: тридесет) дана дужим од уговореног гарантног рока, с тим да евентуални продужетак гарантног рока има за последицу и продужење рока важења менице и меничног овлашћења, а у случају сукцесивних извршења услуга понуђач је дужан да продужава рок важности средства обезбеђења тако да буде покривен гарантни рок у целости;
- 3) Овлашћење којим законски заступник овлашћује лица за потписивање менице и меничног овлашћења за конкретан посао, у случају да меницу и менично овлашћење не потписује законски заступник Понуђача;
- 4) фотокопију важећег Картона депонованих потписа који је издат од стране пословне банке коју Продавац наводи у меничном овлашћењу и
- 5) Доказ о регистрацији менице у Регистру меница Народне банке Србије (фотокопија Захтева за регистрацију менице од стране пословне банке која је извршила регистрацију менице или извод са интернет странице Регистра меница и овлашћења НБС).

Меница може бити наплаћена у случају да Пружалац услуга не испуни своје уговорне обавезе у погледу отклањања недостатака у гарантном периоду.

Уколико Пружалац услуга средство обезбеђења за отклањање недостатака у гарантном року не достави у уговореном року, Наручилац ће реализовати своја права из средства обезбеђења за испуњење уговорних обавеза.

У случају реализације права из менице од стране Наручиоца, пре истека рока њеног важења, Пружалац услуга је обавезан да у року од 5 (словима: пет) дана достави Наручиоцу ново средство обезбеђења за отклањање недостатака у гарантном року.

#### НАПОМЕНА ЗА ДАВАЊЕ САГЛАСНОСТИ НАРУЧИОЦА НА ТЕКСТ СРЕДСТАВА ОБЕЗБЕЂЕЊА:

Изабрани Понуђач је обавезан да нацрт средства обезбеђења за отклањање недостатака у гарантном року најпре достави електронском поштом лицу за праћење реализације уговора који ће бити дефинисани уговором, на е-маил адресу која ће бити такође наведена у Уговору и Решењу уз Уговор, ради провере исправности и усаглашености истог са одредбама уговора. Лице за праћење реализације уговора ће након усаглашавања текста, односно пријема потврде исправности од надлежних из Службе за финансијске послове, обавестити изабраног понуђача о могућности доставе средства обезбеђења за отклањање грешака у гарантном року.

Средство обезбеђења за отклањање недостатака у гарантном року доставља се, након претходно добијене обавезне сагласности Наручиоца на текст средства обезбеђења, лично или поштом, и гласи на Акционарско друштво „Електропривреда Србије“ Београд, Балканска 13, 11000 Београд – Огранак „Дринско – Лимске хидроелектране“ Бајина Башта, Трг Душана Јерковића 1, 31250 Бајина Башта, са назнаком: Средство обезбеђења за отклањање недостатака у гарантном року за ЈН/2100/0158/2025.

## Отварање понуда / пријава

### Подаци везани уз отварање понуда / пријава како је наведено у позиву

Датум: **30.04.2025** Локално време: **10:00**

Место: **Акционарско друштво "Електропривреда Србије" Београд, Огранак "Дринско-Лимске хидроелектране" Бајина Башта, ОЦ ХЕ "Електроморава" Чачак  
Господар Јованова 24, 32000 Чачак  
Канцеларија број 20**

### Подаци о овлашћеним лицима и поступку отварања:

Представници понуђача који учествују у поступку јавног отварања понуда, морају пре почетка поступка јавног отварања доставити комисији за јавне набавке писано овлашћење за учествовање у поступку, оверено печатом и потписом законског заступника понуђача или другог заступника уписаног у регистар надлежног органа или лица овлашћењог од стране законског заступника.

Наручилац није искључио јавност из поступка отварања понуда. На страници поступка *Понуде* → *Отварање понуда* понуђач може пратити одбројавање до отварања понуда. Након што Портал отвори понуде формира се записник о отварању понуда који је могуће преузети на страници поступка а истовремено се шаље понуђачима.

## Појашњења понуде / пријаве, облик и начин достављања доказа

Након отварања понуда / пријава наручилац може да захтева додатна објашњења која ће му помоћи при прегледу, вредновању и упоређивању понуда / пријава, а може да врши и контролу (увид) код понуђача, односно његовог подизвођача.

Ако су подаци или документација, коју је привредни субјект доставио непотпуни или нејасни, наручилац може, поштујући начела једнакости и транспарентности, у примереном року који није краћи од пет дана, да путем Портала јавних набавки захтева од привредног субјекта, да достави неопходне информације или додатну документацију.

[vidi opšte uputstvo za korisnike Portala](#)

## Рок за доношење одлуке

Одлуку о додели уговора или одлуку о обустави наручилац доноси у року од 30 дана од истека рока за подношење понуда.

## Заштита права

Захтев за заштиту права може да поднесе привредни субјект, односно понуђач који је имао или има интерес за доделу уговора у конкретном поступку јавне набавке и који указује да је због поступања наручиоца противно одредбама ЗЈН оштећен или би могла да настане штета услед доделе уговора, противно одредбама ЗЈН (у даљњем тексту: подносилац захтева).

Захтев за заштиту права подноси се електронским путем преко Портала јавних набавки истовремено наручиоцу и Републичкој комисији за заштиту права у поступцима јавних набавки (у даљем тексту: Републичка комисија).

### Подношење захтева за заштиту права електронским путем

[vidi opšte uputstvo za korisnike Portala](#)

Кораци:

- Упишите референтни број захтева
- Подаци о подносиоцу захтева, наручиоца и поступку за који се подноси захтев аутоматски се повлаче из система
- Уколико подносилац захтева радње у поступку предузима преко пуномоћника може овластити пуномоћника путем Портала јавних набавки
- Уколико се захтев подноси у име групе понуђача подносилац захтева треба да учита овлашћење осталих чланова групе или споразум из којег је развидно да има право да поднесе захтев у име групе
- Дефинишите да ли се захтев за заштиту права односи на предмет набавке у целини или на поједину партију предмета набавке (означите партије)
- Документи које је потребно учитати са вашег рачунара:
  - Документ захтева за заштиту права (уз захтев можете такође учитати додатну документацију)
  - Доказ о уплати таксе

### Прецизне информације о року(овима) за заштиту права

Захтев за заштиту права подноси се електронским путем преко Портала јавних набавки истовремено Наручиоцу и Републичкој комисији, односно у писаном облику, непосредном предајом или препорученом поштом наручиоцу, на адресу: Акционарско друштво „Електропривреда Србије“, Огранак "Дринско – Лимске ХЕ" Бајина Башта, ОЈ ХЕ "Електроморава" Чачак, Господар Јованова 24, 32000 Чачак, у ком случају је подносилац захтева дужан да копију захтева достави Републичкој комисији. Захтев за заштиту права може да се поднесе у току целог поступка јавне набавке, осим ако ЗЈН није другачије одређено, а најкасније у року од десет дана од дана објављивања на Порталу јавних набавки одлуке наручиоца којом се окончава поступак јавне набавке у складу са ЗЈН. Захтев за заштиту права којим се оспоравају радње наручиоца у вези са одређивањем врсте поступка, садржином јавног позива и конкурсном документацијом сматраће се благовременим ако је примљен од стране наручиоца најкасније три дана пре истека рока за подношење понуда, односно пријава, без обзира на начин достављања. Захтев за заштиту права којим се оспоравају радње наручиоца предузете након истека рока за подношење понуда подноси се у року од десет дана од дана објављивања одлуке наручиоца на Порталу јавних набавки, односно од дана пријема одлуке у случајевима када објављивање на Порталу јавних набавки није предвиђено ЗЈН. Након истека рока за подношење захтева за заштиту права, подносилац захтева не може да допуњава захтев изношењем разлога у вези са радњама које су предмет оспоравања у поднетом захтеву или оспоравањем других радњи наручиоца са којима је био или могао да буде упознат пре истека рока за подношење захтева за заштиту права, а које није истакао у поднетом захтеву.

Захтевом за заштиту права не могу да се оспоравају радње наручиоца предузете у поступку јавне набавке ако су подносиоцу захтева били или могли да буду познати разлози за његово подношење пре истека рока за подношење захтева, а подносилац захтева га није поднео пре истека тог рока. Ако је у истом поступку јавне набавке поново поднет захтев за заштиту права од стране истог подносиоца захтева, у том захтеву

не могу да се оспоравају радње наручиоца за које је подносилац захтева знао или могао да зна приликом подношења претходног захтева. Предмет оспоравања у поступку заштите права не могу да буду евентуални недостаци или неправилности документације о набавци на које није указано у складу са чланом 97. ЗЈН. Наручилац објављује обавештење о поднетом захтеву за заштиту права на Порталу јавних набавки најкасније наредног дана од дана пријема захтева за заштиту права. Подношење захтева за заштиту права задржава наставак поступка јавне набавке од стране наручиоца до окончања поступка заштите права. Захтев за заштиту права мора да садржи податке из члана 217. ЗЈН.

Уколико подносилац захтева радње у поступку предузима преко пуномоћника, уз захтев за заштиту права доставља овлашћење за заступање у поступку заштите права. Подносилац захтева који има боравиште или пребивалиште, односно седиште у иностранству дужан је да у захтеву за заштиту права именује пуномоћника за примање писмена у Републици Србији, уз навођење свих података потребних за комуникацију са означеним лицем.

Приликом подношења захтева за заштиту права наручиоцу подносилац захтева је дужан да достави доказ о уплати таксе.

Доказ је сваки документ из кога се може да се утврди да је трансакција извршена на одговарајући износ из члана 225. ЗЈН и да се односи на предметни захтев за заштиту права.

Валидан доказ о извршеној уплати таксе, у складу са Упутством о уплати таксе за подношење захтева за заштиту права Републичке комисије, објављен је на сајту Републичке комисије.

Поступак заштите права понуђача регулисан је одредбама чл. 186. - 234. ЗЈН

## ОБРАЗАЦ СТРУКТУРЕ ЦЕНЕ

за ЈН/2100/0158/2025

### Ремонт електромосне дизалице EMD-40t у машинској сали ХЕ „Међувршје“

**Напомена:** Према Уредби о класификацији делатности ("Сл. гласник РС" број: 54/2010), предмет јавне набавке ЈН/2100/0158/2025 – Ремонт електромосне дизалице EMD-40t у машинској сали ХЕ „Међувршје“, не припада области грађевинарства.

Табела 1

Р.Б	НАЗИВ опис и карактеристике	Ј.М.	Кол.	Јединична цена без ПДВ (динара)	Јединична цена са ПДВ (динара)	Вредност без ПДВ (динара)	Вредност са ПДВ (динара)
(1)	(2)	(3)	(4)	(5)	(6)	(7)	(8)
1.	<b>Демонтажа и санација механизма за дизање</b> - демонтажа механизма и транспорт у радионицу Пружаоца услуге - набавка новог ужета - ремонт редуктора дизања - израда два ноаг зупчаника дизања - ремонт улежиштења механизма за дизање - транспорт свих позиција и склопова у ХЕ „Међувршје“ -у свему према опису у Техничкој спецификацији	КОМ	1				
2.	<b>Демонтажа и санација механизма кретања дизаличних колица</b> - демонтажа механизма и транспорт у радионицу Пружаоца услуге - ремонт редуктора - ремонт улежиштења трансмисије за кретање дизаличних колица - транспорт свих позиција и склопова у ХЕ „Међувршје“ -у свему према опису у Техничкој спецификацији	КОМ	1				
3.	<b>Демонтажа и санација механизма кретања дизалице</b> - демонтажа механизма и транспорт у радионицу Пружаоца услуге - ремонт редуктора за кретање крана - ремонт улежиштења трансмисије за кретање крана - транспорт свих позиција и склопова у ХЕ „Међувршје“ -у свему према опису у Техничкој спецификацији	КОМ	1				
4.	<b>Монтажа и довођење крана у употребну функцију</b> - у свему према опису у Техничкој спецификацији	КОМ	1				
5.	<b>Ангажовање ауто дизалице за демонтажу и монтажу позиција</b> - у свему према опису у Техничкој спецификацији	КОМ	1				
6.	<b>Транспорт пробног терета</b>	КОМ	1				
7.	<b>Добијање стручног налаза о исправности дизалице од овлашћеног Института за преглед</b> - у свему према опису у Техничкој спецификацији	КОМ	1				

**Табела 1а**

<b>I</b>	<b>УКУПНА ВРЕДНОСТ без ПДВ (динара)</b> (збир колоне број 7)	
<b>II</b>	<b>УКУПАН ИЗНОС ПДВ (динара)</b>	
<b>III</b>	<b>УКУПНА ВРЕДНОСТ са ПДВ (динара)</b> (збир колоне број 8)	

Одговорно лице Понуђача за извршење Уговора: .....  
(попуњава понуђач)

**Упутство за попуњавање обрасца Структура понуђене цене**

Понуђач треба да попуни образац Структура понуђене цене на следећи начин:

Табела 1

- у колону (5) уписати колико износи јединична цена без ПДВ;
- у колону (6) уписати колико износи јединична цена са ПДВ;
- у колону (7) уписати колико износи вредност без ПДВ и то тако што ће се помножити јединична цена без ПДВ наведена у колони (5) са количином наведеном у колони (4);
- у колону (8) уписати колико износи вредност са ПДВ и то тако што ће се помножити јединична цена са ПДВ наведена у колони (6) са количином наведеном у колони (4);

Табела 1а:

- у ред **I** – уписати укупну вредност понуде без ПДВ као збир свих вредности из колоне (7)
- у ред **II** – уписати укупан износ ПДВ, који се обрачунава на вредност из реда **I**;
- у ред **III** – уписати укупну вредност понуде са ПДВ као збир вредности редова **I** и **II**
- на место предвиђено за попуњавање одговорног лице Понуђача за извршење Уговора Понуђач уписује име и презиме лица које ће, у случају закључења уговора, бити одговорно од стране Пружаоца услуге за извршење уговора.



**ОБРАЗАЦ ТРОШКОВА ПРИПРЕМЕ ПОНУДЕ**  
за ЈН/2100/0158/2025

**Ремонт електромосне дизалице EMD-40t у машинској сали ХЕ „Међувршје“**

Сагласно члану 138. став 2. Закона, понуђач \_\_\_\_\_ (назив привредног субјекта), доставља укупан износ и структуру трошкова припремања понуде.

Р.бр.	НАЗИВ ТРОШКА	ИЗНОС ТРОШКА (дин.)
1.		
2.		
3.		
4.		
5.		
УКУПНО без ПДВ-а		
УКУПНО са ПДВ-ом		

Трошкове припреме и подношења понуде сноси искључиво понуђач и не може тражити од наручиоца накнаду трошкова.

Ако је поступак јавне набавке обустављен из разлога који су на страни наручиоца, наручилац је дужан да понуђачу надокнади трошкове израде узорка или модела, ако су израђени у складу са техничким спецификацијама наручиоца и трошкове прибављања средства обезбеђења, под условом да је понуђач тражио накнаду тих трошкова у својој понуди.

**Напомена:** достављање овог обрасца није обавезно.

На основу одредби Закона о меници („Службени лист ФНРЈ“, бр. 104/46, 18/58 - други закон, „Службени лист СФРЈ“, 16/65, 54/70, 57/89 и „Службени лист СРЈ“, бр. 46/96),

**ДУЖНИК:** .....  
(назив и седиште Понуђача)

Матичну број дужника (Понуђача): .....

Текући рачун дужника (Понуђача): .....

ПИБ дужника (Понуђача): .....

издаје

**МЕНИЧНО ПИСМО – ОВЛАШЋЕЊЕ  
ЗА КОРИСНИКА БЛАНКО СОПСТВЕНЕ МЕНИЦЕ  
ЗА ОЗБИЉНОСТ ПОНУДЕ**

**ЈАВНА НАБАВКА БРОЈ ЈН/2100/0158/2025**

**Ремонт електромосне дизалице EMD-40t у машинској сали ХЕ „Међувршје“**

**КОРИСНИК - ПОВЕРИЛАЦ:** Акционарско друштво "Електропривреда Србије" Београд  
Балканска 13, 11000 Београд  
Огранак "Дринско-лимске ХЕ" Бајина Башта  
Трг Душана Јерковића 1  
31250 Бајина Башта

Матични број: ..... 20053658,

ПИБ: ..... 103920327,

Број текућег рачуна: ..... 160-797-13 Банка Интеса

Предајемо вам 1 (једну) потписану и оверену, бланко сопствену меницу која је неопозива, без права протеста и наплата на први позив, серијски бр. .... (уписати серијски број) као средство обезбеђења за озбиљност понуде за јавну набавку бр. **ЈН/2100/0158/2025 (ЈАНА број 312/2025) - Ремонт електромосне дизалице EMD-40t у машинској сали ХЕ „Међувршје“**

Овлашћујемо Повериоца, да предату меницу може попунити у износу од **3 (словима: три)% од вредности понуде (без ПДВ-а)**, са роком важења минимално **30 (словима: тридесет) дана дужим од рока важења понуде**, с тим да евентуални продужетак рока важења понуде има за последицу и продужење рока важења менице и меничног овлашћења за исти број дана.

Истовремено овлашћујемо Повериоца да безусловно и неопозиво, без протеста и трошкова, вансудски иницира наплату - издавањем налога за наплату на терет текућег рачуна Дужника бр..... код ..... Банке, као и са свих рачуна Дужника ..... (унети одговарајуће податке дужника – издаваоца менице – назив, место и адресу) код банке, а у корист текућег рачуна Повериоца бр. 160-797-13 Banca Intesa.

Овлашћујемо банке код којих имамо рачуне за наплату да плаћање изврше на терет свих наших рачуна, као и да поднети налог за наплату заведу у редослед чекања у случају да на рачунима уопште нема или нема довољно средстава или због поштовања приоритета у наплати са рачуна.

Дужник се одриче права на повлачење овог овлашћења, на стављање приговора на задужење и на сторнирање задужења по овом основу за наплату.

Меница је важећа и у случају промена лица овлашћених за заступање правног лица, промена лица овлашћених за располагање средствима са рачуна Дужника, промена печата, статусних промена код Дужника, оснивања нових правних субјеката од стране Дужника и других промена од значаја за правни промет.

**Акционарско друштво „Електропривреда Србије“ Београд**  
**Огранак „Дринско – Лимске ХЕ“ Бајина Башта**  
Конкурсна документација ЈН/2100/0158/2025

Поверилац има право да изврши наплату бланко сопствене менице за озбиљност понуде без било какве претходне сагласности Дужника, односно да поднесе на наплату ово средство обезбеђења, у случају да Дужник:

- одустане од своје понуде у року важења понуде,
- не достави доказе о испуњености критеријума за квалитативни избор привредног субјекта у складу са чланом 119. Закона о јавним набавкама или
- неосновано одбије да закључи уговор о јавној набавци
- не достави обезбеђење за извршење Уговора о јавној набавци.

Меница је потписана од стране овлашћеног лица за заступање Дужника \_\_\_\_\_ (унети име и презиме овлашћеног лица).

Ово менично писмо - овлашћење сачињено је у 2 (словима:два) истоветна примерка, од којих је 1 (словима:један) примерак за Повериоца, а 1 (словима:један) задржава Дужник.

Место и датум издавања Овлашћења

Понуђач

\_\_\_\_\_

**М.П.**

\_\_\_\_\_

(име и презиме овлашћеног лица)

\_\_\_\_\_

(потпис овлашћеног лица)

Прилози:

1. 1 (словима: једна) потписана и оверена бланко сопствена меница као гаранција за озбиљност понуде
2. овлашћење којим законски заступник овлашћује лице за потписивање менице и меничног овлашћења за конкретан посао, у случају да меницу и менично овлашћење не потписује законски заступник понуђача;
3. фотокопија важећег Картона депонованих потписа који је издат од стране пословне банке коју Понуђач наводи у меничном овлашћењу и
4. доказ о регистрацији менице у Регистру меница Народне банке Србије (фотокопија Захтева за регистрацију менице од стране пословне банке која је извршила регистрацију менице или извод са интернет странице Регистра меница и овлашћења НБС).

**Менично писмо у складу са садржином овог Прилога се доставља као посебан део понуде.**

**(напомена: не доставља се у понуди)**

На основу одредби Закона о меници („Службени лист ФНРЈ“, бр. 104/46, 18/58 - други закон, „Службени лист СФРЈ“, 16/65, 54/70, 57/89 и „Службени лист СРЈ“, бр. 46/96),

**ДУЖНИК:** .....  
(назив и седиште Понуђача)  
Матични број дужника (Понуђача): .....  
Текући рачун дужника (Понуђача): .....  
ПИБ дужника (Понуђача): .....

издаје

**МЕНИЧНО ПИСМО – ОВЛАШЋЕЊЕ  
ЗА КОРИСНИКА БЛАНКО СОПСТВЕНЕ МЕНИЦЕ  
ЗА ИСПУЊЕЊЕ УГОВОРНИХ ОБАВЕЗА**

**ЈАВНА НАБАВКА БРОЈ ЈН/2100/0158/2025**

**Ремонт електромосне дизалице EMD-40t у машинској сали ХЕ „Међувршје“**

**КОРИСНИК - ПОВЕРИЛАЦ:** Акционарско друштво "Електропривреда Србије" Београд  
Балканска 13, 11000 Београд  
Огранак "Дринско-лимске ХЕ" Бајина Башта  
Трг Душана Јерковића 1  
31250 Бајина Башта  
Матични број: ..... 20053658,  
ПИБ: ..... 103920327,  
Број текућег рачуна: ..... 160-797-13 Banka Intesa

Предајемо Вам 1 (једну) потписану, оверену, бланко сопствену меницу која је неопозива, без права протеста и наплатива на први позив, серијски број ..... (уписати серијски број) као средство обезбеђења за испуњење уговорних обавеза за јавну набавку бр. **ЈН/2100/0158/2025 (ЈАНА број 312/2025) - Ремонт електромосне дизалице EMD-40t у машинској сали ХЕ „Међувршје“.**

Овлашћујемо Повериоца, да предату меницу можете попунити до максималног износа од.....динара,(словима.....динара)  
односно **10 (словима:десет)% вредности уговора** (без ПДВ-а), по Уговору за јавну набавку број **ЈН/2100/0158/2025 - Ремонт електромосне дизалице EMD-40t у машинској сали ХЕ „Међувршје“**

бр. .... од ..... године (заведен код Корисника – Повериоца) и бр. .... од ..... године (заведен код Дужника), са роком важења минимално **30 (словима: тридесет) дана дужим од рока испуњења уговорних обавеза** с тим да евентуални продужетак рока испуњења наведених обавеза има за последицу и продужење рока важења менице и меничног овлашћења најмање за исти број дана за који се продужава рок испуњења уговорних обавеза.

Истовремено овлашћујемо Повериоца да безусловно и неопозиво, без протеста и трошкова, вансудски иницира наплату - издавањем налога за наплату на терет текућег рачуна Дужника бр..... код ..... Банке, као и са свих рачуна Дужника ..... (унети одговарајуће податке

**Акционарско друштво „Електропривреда Србије“ Београд**  
**Огранак „Дринско – Лимске ХЕ“ Бајина Башта**  
Конкурсна документација ЈН/2100/0158/2025

дужника – издаваоца менице – назив, место и адресу) код банке, а у корист текућег рачуна Повериоца бр. 160-797-13 Banca Intesa.

Овлашћујемо банке код којих имамо рачуне за наплату да плаћање изврше на терет свих наших рачуна, као и да поднети налог за наплату заведу у редослед чекања у случају да на рачунима уопште нема или нема довољно средстава или због поштовања приоритета у наплати са рачуна.

Дужник се одриче права на повлачење овог овлашћења, на стављање приговора на задужење и на сторнирање задужења по овом основу за наплату.

Меница је важећа и у случају промена лица овлашћених за заступање правног лица, промена лица овлашћених за располагање средствима са рачуна Дужника, промена печата, статусних промена код Дужника, оснивања нових правних субјеката од стране Дужника и других промена од значаја за правни промет.

Поверилац односно Наручилац има право да изврши наплату бланко сопствене менице за испуњење уговорних обавеза, без било какве претходне сагласности Дужника односно Пружаоца услуга, односно да поднесе на наплату ово средство обезбеђења, у случају да:

- Пружалац услуга не испуни у целини своју уговорну обавезу,
- Пружалац услуга не испуни делимично своју уговорну обавезу,
- своју уговорну обавезу не изврши ни у остављеном примереном накнадном року, као и
- у другим случајевима неуредног испуњења Уговора.

Меница је потписана од стране овлашћеног лица за заступање Дужника \_\_\_\_\_ (унети име и презиме овлашћеног лица).

Ово менично писмо – овлашћење сачињено је у 2 (словима:два) истоветна примерка, од којих је 1 (словима: један) примерак за Повериоца, а 1 (словима: један) задржава Дужник.

Место и датум издавања  
Овлашћења:

М.П.

Понуђач:

\_\_\_\_\_  
Потпис овлашћеног лица

**Прилози:**

1. 1 (словима: једна) потписана и оверена бланко сопствена меница као гаранција за за испуњење уговорних обавеза
2. овлашћење којим законски заступник овлашћује лице за потписивање менице и меничног овлашћења за конкретан посао, у случају да меницу и менично овлашћење не потписује законски заступник понуђача;
3. фотокопија важећег Картона депонованих потписа који је издат од стране пословне банке коју Понуђач наводи у меничном овлашћењу и
4. доказ о регистрацији менице у Регистру меница Народне банке Србије (фотокопија Захтева за регистрацију менице од стране пословне банке која је извршила регистрацију менице или извод са интернет странице Регистра меница и овлашћења НБС).

**(напомена: не доставља се у понуди)**

На основу одредби Закона о меници („Службени лист ФНРЈ“, бр. 104/46, 18/58 - други закон, „Службени лист СФРЈ“, 16/65, 54/70, 57/89 и „Службени лист СРЈ“, бр. 46/96),

**ДУЖНИК:** .....  
(назив и седиште Понуђача)

Матични број дужника (Понуђача): .....

Текући рачун дужника (Понуђача): .....

ПИБ дужника (Понуђача): .....

издаје

**МЕНИЧНО ПИСМО – ОВЛАШЋЕЊЕ  
ЗА КОРИСНИКА БЛАНКО СОПСТВЕНЕ МЕНИЦЕ  
ЗА ОТКЛАЊАЊЕ НЕДОСТАКА У ГАРАНТНОМ РОКУ  
ЈАВНА НАБАВКА БРОЈ ЈН/2100/0158/2025**

**Ремонт електромосне дизалице EMD-40t у машинској сали ХЕ „Међувршје“**

**КОРИСНИК - ПОВЕРИЛАЦ:** Акционарско друштво „Електропривреда Србије“ Београд  
Балканска 13, 11000 Београд  
Огранак „Дринско-Лимске ХЕ“ Бајина Башта  
Трг Душана Јерковића 1  
31250 Бајина Башта

Матични број: .....20053658,  
ПИБ: .....103920327,  
Број текућег рачуна: .....160-797-13 Банка Интеса

Предајемо вам 1 (једну) потписану и оверену, бланко сопствену меницу која је неопозива, без права протеста и наплата на први позив, серијски број ..... (уписати серијски број) као средство обезбеђења **отклањање недостатака у гарантном року.**

Овлашћујемо Повериоца, да предату меницу може попунити до максималног износа од ..... динара, (словима: ..... динара), односно **5 (словима: пет) % вредности уговора (без ПДВ-а)**, по Уговору за јавну набавку број **ЈН/2100/0158/2025 (ЈАНА број 312/2025) - Ремонт електромосне дизалице EMD-40t у машинској сали ХЕ „Међувршје“**, бр. .... од ..... године (заведен код корисника – Повериоца) и бр. .... од ..... године (заведен код Дужника),

са роком важења минимално **30 (словима: тридесет) дана дужим од гарантног рока** с тим да евентуални продужетак гарантног рока има за последицу и продужење рока важења менице и меничног овлашћења најмање за исти број дана за који се продужава гарантни рок.

Истовремено овлашћујемо Повериоца да безусловно и неопозиво, без протеста и трошкова, вансудски иницира наплату - издавањем налога за наплату на терет текућег рачуна Дужника бр..... код ..... Банке, као и са свих рачуна Дужника ..... (унети одговарајуће податке дужника – издаваоца менице – назив, место и адресу) код банке, а у корист текућег рачуна Повериоца бр. 160-797-13 Banca Intesa.

Овлашћујемо банке код којих имамо рачуне за наплату да плаћање изврше на терет свих наших рачуна, као и да поднети налог за наплату заведу у редослед чекања у случају да на рачунима уопште нема или нема довољно средстава или због поштовања приоритета у наплати са рачуна.

**Акционарско друштво „Електропривреда Србије“ Београд**  
**Огранак „Дринско – Лимске ХЕ“ Бајина Башта**  
Конкурсна документација ЈН/2100/0158/2025

Дужник се одриче права на повлачење овог овлашћења, на стављање приговора на задужење и на сторнирање задужења по овом основу за наплату.

Меница је важећа и у случају промена лица овлашћених за заступање правног лица, промена лица овлашћених за располагање средствима са рачуна Дужника, промена печата, статусних промена код Дужника, оснивања нових правних субјеката од стране Дужника и других промена од значаја за правни промет.

Поверилац има право да изврши наплату бланко сопствене менице за отклањање недостатака у гарантном року, без било какве претходне сагласности Дужника односно Продавца, односно да поднесе на наплату ово средство обезбеђења, у случају да Продавац не испуни своје уговорне обавезе у погледу отклањања недостатака у гарантном року. Меница је потписана од стране овлашћеног лица за заступање Дужника \_\_\_\_\_ (унети име и презиме овлашћеног лица).

Ово менично писмо - овлашћење сачињено је у 2 (словима:два) истоветна примерка, од којих је 1 (словима:један) примерак за Повериоца, а 1 (словима:један) задржава Дужник.

Место и датум издавања  
Овлашћења:

М.П.

Понуђач:

\_\_\_\_\_  
Потпис овлашћеног лица

**Прилози:**

1. 1 (словима: једна) потписана и оверена бланко сопствена меница као гаранција за отклањање недостатака у гарантном року
2. овлашћење којим законски заступник овлашћује лице за потписивање менице и меничног овлашћења за конкретан посао, у случају да меницу и менично овлашћење не потписује законски заступник понуђача;
3. фотокопија важећег Картона депонованих потписа који је издат од стране пословне банке коју Понуђач наводи у меничном овлашћењу и
4. доказ о регистрацији менице у Регистру меница Народне банке Србије (фотокопија Захтева за регистрацију менице од стране пословне банке која је извршила регистрацију менице или извод са интернет странице Регистра меница и овлашћења НБС).

## МОДЕЛ УГОВОРА О УСЛУГАМА

Јавна набавка број ЈН/2100/0158/2025

Ремонт електромосне дизалице EMD-40t у машинској сали ХЕ „Међувршје“

Овај уговор закључили су у Бајиној Башти, дана ..... године:

### 1. Наручилац:

Акционарско друштво „Електропривреда Србије“ Београд, Балканска 13, 11000 Београд  
Огранак "ДРИНСКО-ЛИМСКЕ ХИДРОЕЛЕКТРАНЕ" Бајина Башта из Бајине Баште  
Трг Душана Јерковића број 1, 31250 Бајина Башта  
Матични број: 20053658  
ПИБ: 103920327  
Текући рачун број: 160-797-13, Vanca Intesa ад Београд  
кога заступа Зорица Јовановић, дипл.економиста, финансијски директор Огранка  
Дринско – Лимске ХЕ, Бајина Башта, на основу Пуномоћја генералног директора  
ЕПС АД Београд,  
(у даљем тексту: **Наручилац**)

и

### 2. Пружалац услуге:

..... **ИЗ** .....

Улица ..... број ..... , .....

Матични број: .....

ПИБ: .....

Текући рачун број: ..... , Банка: .....

кога заступа ..... , .....

(у даљем тексту: **Пружалац услуге**)

Чланови групе/подизвођачи: *(овај став се уноси у уговор само ако постоје чланови групе/подизвођачи)*

**2.1**..... **ИЗ**.....

Улица ..... број ..... , .....

Матични број: .....

ПИБ: .....

Текући рачун број: ..... , Банка: .....

кога заступа ..... , .....

**(члан групе понуђача или подизвођач)**

**2.2**..... **ИЗ**.....

Улица ..... број ..... , .....

Матични број: .....

ПИБ: .....

Текући рачун број: ..... , Банка: .....

кога заступа ..... , .....

**(члан групе понуђача или подизвођач)**

У даљем тексту, чланови групе заједно: Пружаоци услуге.

У даљем тексту, за потребе овог уговора, Наручилац и Пружалац/оци услуге заједно: Уговорне стране



## УВОДНЕ ОДРЕДБЕ

Уговорне стране констатују:

- да је Наручилац у складу са Конкурсном документацијом а сагласно члану 52. Закона о јавним набавкама („Сл.гласник РС“, бр. 91/2019 и 92/2023) (даље: Закон) спровео отворени поступак за јавну набавку услуге **„Ремонт електромосне дизалице EMD-40t у машинској сали ХЕ Међувршје, број ЈН/2100/0158/2025, ЈАНА број 312/2025;**
- да је Јавни позив у вези предметне јавне набавке послат на објављивање на Порталу јавних набавки дана \_\_\_\_\_ године и објављен на интернет страници Наручиоца и на Порталу службених гласила и база прописа;
- да је Понуда Понуђача у отвореном поступку за ЈН број **ЈН/2100/0158/2025**, са бројем \_\_\_\_\_ од \_\_ \_\_ 20\_\_ године, прихватљива и да му је Наручилац доделио уговор својом Одлуком број \_\_\_\_\_ од \_\_. \_\_. \_\_. године.

## ПРЕДМЕТ УГОВОРА

### Члан 1.

Предмет овог Уговора је пружање услуге: **Ремонт електромосне дизалице EMD-40t у машинској сали ХЕ Међувршје** (у даљем тексту: Услуга).

Овим Уговором о услугама (у даљем тексту: Уговор) Пружалац услуге се обавезује да за потребе Наручиоца изврши **ремонт електромосне дизалице EMD-40t у машинској сали ХЕ Међувршје**, према захтевима и условима из Конкурсне документације Наручиоца за предметну јавну набавку, Понуди Пружаоца услуга број ..... од ..... године и Обрасцу структуре цене, који као прилози чине саставни део овог Уговора.

*Делимично извршење уговора Пружалац услуга ће у складу са Понудом, уступити подизвођачу: ..... (назив Подизвођача из АПР) и то: ..... (по предмету или количини, вредности или проценту), са процентом учешћа у понуди од ..... (бројчано исказани проценти).*

*Пружалац услуга који је у складу са Понудом, део уговорених обавеза делимично уступио подизвођачу у потпуности је одговоран Наручиоцу за реализацију Уговора.*

*Наручилац ће непосредно да плаћа подизвођача за део уговора који је он извршио, уколико подизвођач захтева да му се доспела потраживања плаћају непосредно.*

*Група понуђача у заједничкој понуди, одговорна је неограничено и солидарно за извршење обавеза по основу овог Уговора.*

## УГОВОРЕНА ВРЕДНОСТ

### Члан 2.

Уговорена вредност из члана 1. Уговора износи: \_\_\_\_\_ динара (словима: \_\_\_\_\_), без обрачунаог ПДВ-а.

ПДВ се обрачунава у складу са Законом о ПДВ-у важећим у Републици Србији.

У цену су урачунати сви трошкови везани за реализацију Услуге.

Јединичне цене су фиксне, односно не могу се мењати за све време важења Уговора.

### **Напомена у вези са услугама уколико их обавља страном лице:**

*Пружалац услуга је сагласан да Наручилац обустави и плати порез на добит по одбитку на бруто уговорену вредност по основу накнаде од услуга које се пружају, односно које ће бити пружене или коришћене на територији Републике Србије.) из члана 1. овог Уговора.*

*У случају да је Република Србија са домицилном земљом Пружаоца услуга закључила уговор о избегавању двоструког опорезивања и предмет набавке је садржан у уговору о избегавању двоструког опорезивања*

*Пружалац услуга се обавезује да Наручиоцу достави доказе о статусу резидента домицилне државе и то потврду о резидентности оверену од надлежног органа домицилне државе на обрасцу одређеном прописима Републике Србије или у овереном преводу обрасца прописаног од стране надлежног органа домицилне државе Пружаоца услуге и доказ да је стварни власник прихода приликом потписивања уговора или у року осам дана од дана потписивања уговора, у складу са закљученим Уговором \_\_\_\_\_ о избегавању двоструког опорезивања \_\_\_\_\_ (навести тачан назив уговора).*

*Пружалац услуге се обавезује да Наручиоцу достави доказе за сваку календарску годину (у случају набавке услуге која се реализује током више календарских година).*

*Наручилац се обавезује да Пружаоцу услуге достави потврду о плаћеном порезу на добит по одбитку и то оригиналну потврду издату од стране пореског органа Републике Србије у року од 30 дана од дана плаћања пореза.*

*Уколико Пружалац услуге не достави доказе из става \_\_\_\_ Наручилац ће обрачунати, одбити и платити порез по одбитку у складу са прописима Републике Србије без примене закљученог Уговора о избегавању двоструког опорезивања са \_\_\_\_\_ (навести тачан назив уговора) и нема обавезу да достави потврду из претходног става.*

*У случају да је Република Србија са домицилном земљом Пружаоца услуга није закључила уговор о избегавању двоструког опорезивања или предмет набавке није садржан у уговору о избегавању двоструког опорезивања*

*Уговорне стране су сагласне да Наручилац обрачуна, одбије и плати порез по одбитку у складу са пореским прописима Републике Србије.“*

*(Напомена: коначан текст овог члана ће се усагласити након доделе уговора уколико се уговор закључује са страним лицем)*

## **НАЧИН ФАКТУРИСАЊА**

### **Члан 3.**

Пружалац услуге је обавезан да за извршене услуге, испоставља исправне рачуне Наручиоцу.

Рачуни се испостављају сукцесивно – према степену готовости, а на основу прихваћених и одобрених Записника о квалитативном и квантитативном пријему извршених услуга потписаних од стране овлашћених представника уговорних страна без примедби.

*Ако је страном лице регистровано као ПДВ обавезник у Републици Србији преко ПДВ пуномоћника, рачун испоставља искључиво ПДВ пуномоћник.*

Рачуни морају бити издати у складу са Законом о порезу на додату вредност. Рачун који није испостављен у складу са Законом о порезу на додату вредност неће бити прихваћен од стране Наручиоца већ ће биће враћен Пружаоцу услуга на исправку.

Одговарајући Записник о квалитативном и квантитативном пријему извршених услуга потписан од стране одговорног лица Наручиоца за извршење Уговора и одговорног лица Пружаоца услуга без примедби је обавезан прилог уз рачун.

У испостављеним рачунима Пружалац услуга је дужан да се придржава тачно дефинисаних назива из Конкурсне документације и прихваћене понуде (из Обрасца структуре цене). Рачун који не одговара наведеним тачним називима, ће се сматрати неисправним. Уколико, због коришћења различитих шифрарника и софтверских решења није могуће у самом рачуну навести

**Акционарско друштво „Електропривреда Србије“ Београд**  
**Огранак „Дринско – Лимске ХЕ“ Бајина Башта**  
Конкурсна документација ЈН/2100/0158/2025

горе наведени тачан назив, Пружалац услуге је обавезан да уз рачун достави прилог са упоредним прегледом назива из рачуна са захтеваним називима из конкурсне документације и прихваћене понуде.

Пружалац услуге је обавезан да се приликом испостављања рачуна обавезно позове на број и предмет јавне набавке и заводни број Уговора код Наручиоца.

Рачуни морају да гласе на:

**Акционарско друштво „Електропривреда Србије“ Београд, Балканска 13**  
**ЈБКЈС:83175**  
**Матични број: 20053658**  
**ПИБ: 103920327**

Рачуни, са обавезним прилогом, морају бити издати, најкасније до 05. у месецу за услуге извршене у претходном периоду, преко система електронских фактура (СЕФ).

У складу са Законом о електронском фактурисању („Сл.Гласник РС“ бр.44/21, 129/21, 138/2022 и 92/2023 и 94/2024), електронски рачуни (е-рачуни/е-фактуре) са обавезним прилозима достављају се кроз систем електронских фактура (СЕФ) уз назнаку е-маил адресе [efaktura.dlhe@eps.rs](mailto:efaktura.dlhe@eps.rs) за пријем нотификације о приспелој фактури.

У напомени навести да се рачун односи на ОЈ ХЕ „Електроморава“ Чачак.

Рачун који није сачињен у складу са наведеним биће враћен Пружаоцу услуге, а плаћање одложено на његову штету све док се не достави исправан рачун.

## **НАЧИН ПЛАЋАЊА**

### **Члан 4.**

Плаћање ће се вршити искључиво за извршене услуге.

Плаћање услуга која су предмет ове набавке, Наручилац ће извршити на текући рачун Пружаоца услуге, у року од 45 (словима: четрдесетпет) дана од датума уноса прихваћеног е-рачуна/е-фактуре у систем електронских фактура (СЕФ).

Обавезе које доспевају након истека актуелног Трогодишњег Програма пословања, биће реализоване највише до износа средстава, која ће за ту намену бити одобрена у новом програму пословања ЕПС АД за године у којима ће се плаћати уговорене обавезе.

***Подизвођач захтева непосредно плаћање доспелих потраживања.***

***Подизвођач не захтева непосредно плаћање доспелих потраживања.***

***Пружалац услуге се обавезује да ће, на захтев Наручиоца, у траженом року достави доказ и изјаву подизвођача да је извршио плаћање његових потраживања.***

## **РОК И МЕСТО ПРУЖАЊА УСЛУГЕ**

### **Члан 5.**

Пружалац услуга ће пружање предметне услуге започети након ступања Уговора на снагу и увођења у посао од стране Наручиоца, а када се за то стекну услови што ће се констатовати Записником о увођењу у посао.

Рок извршења услуге је ..... календарских дана, од дана увођења Пружаоца услуга у посао. Место извођења предметних услуга је машинска сала ХЕ „Међувршје“ и радионица Пружаоца услуге.

## **ОБАВЕЗЕ НАРУЧИОЦА**

### **Члан 6.**

Наручилац се обавезује да Пружаоцу услуга изврши исплату цене Услуге из члана 2. Уговора у складу са извршеним обавезама из Уговора, на начин и у роковима утврђеним члановима 3. и 4. Уговора.

### **Члан 7.**

Наручилац је дужан да Пружаоцу услуга током целокупног периода реализације предмета Уговора, учини доступним све релевантне податке, документацију и информације којима располаже у вези извршења услуга, у року од најдуже 3 (словима: три) дана од дана пријема писаног захтева Пружаоца услуга.

Наручилац има право да затражи од Пружаоца услуга сву неопходну документацију и информације којима располаже које Пружалац услуга припрема у извршењу Услуга, као и да затражи измене и допуне достављених материјала и решења уколико су оне могуће, како би се на задовољавајући начин остварио циљ Уговора.

Уколико затражене измене и допуне достављених материјала нису могуће, Пружалац услуга ће Наручиоцу јасно образложити до којих ограничења је дошло услед немогућности корекције претходно достављених материјала.

### **Члан 8.**

Наручилац се обавезује да, у складу са утврђеним роковима за извршење уговорених обавеза, информише Пружаоца услуга о резултатима разматрања захтева и документације и информација које је Наручилац припремио током извршења Уговора и оцени прихватљивости истих и других докумената и релевантних података из члана 7. овог Уговора.

## **ОБАВЕЗЕ ПРУЖАОЦА УСЛУГА**

### **Члан 9.**

Пружалац услуга је дужан да након ступања уговора на снагу у року од најдуже 5 (словима: пет) дана од дана ступања уговора на снагу, захтева документације и информације, списак опреме, локације и остале потребне информације у вези са извршењем Уговора, писаним или електронским путем које су неопходне за извршење Уговора.

Уколико Пружалац услуга не поступи у складу са ставом 1. овог члана, сматраће се да је упознат са предметом Услуга у целости.

Пружалац услуга се обавезује да на захтев Наручиоца припреми приступачне информације, ради упознавања запослених, као и других лица које одреди Наручилац, изврши потребне обуке лица, са предлозима и решењима, актима и другим документима које је Пружалац услуге припремио у току реализације у вези са реализацијом предмета Уговора.

Пружалац услуга се обавезује да услуге из овог Уговора изврши у складу са прописима Републике Србије, нормативима, обавезним стандардима за врсту, природу и намену, а у свему према одредбама овог Уговора и сопственој Понуди.

Пружалац услуга гарантује Наручиоцу да испуњава законом предвиђене услове за обављање делатности вршења услуга и да поседује потребне стручне способности, кадровски капацитет и техничка средства потребна за обављање уговорених послова који испуњавају законом предвиђене услове за обављање послова и да ће услуге извести извршиоци који поседују потребне квалификације и стручне способности и испуњавају услове за обављање уговорених послова, предвиђених законским и подзаконским прописима.

## **ИЗВРШИОЦИ**

### **Члан 10.**

Извршиоци су ангажована лица од стране Пружаоца услуга.

Пружалац услуге уз Уговор доставља Наручиоцу попуњен потписани оверен Списак извршилаца, са наведеним квалификацијама свих извршилаца, са којим списком је сагласан Наручилац.

Уколико се током извршења Услуге, појави оправдана потреба за заменом једног или више извршилаца, као и на необразложен захтев Наручиоца Пружалац услуге је дужан да извршиоца замени другим извршиоцима са најмање истим стручним квалитетима и квалификацијама, уз претходну писану сагласност Наручиоца.

Ако Пружалац услуге мора да повуче или замени било ког извршиоца Услуге за време трајања овог Уговора, све трошкове који настану таквом заменом сноси Пружалац услуге.

## УГОВОРНА КАЗНА

### Члан 11.

У случају да својом кривицом не изврши у року Услугу, Пружалац услуге је дужан да плати Наручиоцу уговорну казну, у износу од 0,2% од цене из члана 2. став 1. овог Уговора, за сваки започети дан кашњења, у максималном износу од 10% од цене из члана 2. став 1. овог Уговора без пореза на додату вредност.

Плаћање пенала у складу са претходним ставом доспева у року од 10 (словима: десет) дана од дана издавања обрачуна од стране Наручиоца.

Уколико Наручилац услед кашњења из ст. 1. овог члана, претрпи штету која је већа од износа тих пенала, има право на накнаду разлике између претрпљене штете у целости и исплаћених пенала.

Пружалац услуге се ослобађа уговорне казне кад је до неуредног испуњења дошло због узрока за који он није одговоран.

## СРЕДСТВА ОБЕЗБЕЂЕЊА

### Члан 12.

#### Меница као средство обезбеђења за испуњење уговорних обавеза

Пружалац услуга је обавезан да Наручиоцу у року од максимално 5 (словима: пет) дана од дана закључења уговора и завођења истог код Наручиоца, а након претходно добијене обавезне сагласности Наручиоца на текст средства обезбеђења, као одложни услов из члана 74. став 2. Закона о облигационим односима, достави средство обезбеђења за испуњење уговорних обавеза и то:

1. бланко сопствену меницу која је:
  - потписана и оверена од стране законског заступника или лица по овлашћењу законског заступника, на начин који прописује Закон о меници и и
  - евидентирана у Регистру меница и овлашћења кога води Народна банка Србије у складу са Одлуком о ближим условима, садржини и начину вођења регистра меница и овлашћења
2. менично писмо – овлашћење којим Извођач радова овлашћује Наручиоца да може наплатити меницу, на износ од **10** (словима: десет)% од вредности уговора (без ПДВ), са роком важења минимално **30** (словима: тридесет) дана дужим од рока испуњења уговорних обавеза, с тим да евентуални продужетак рока испуњења наведених обавеза има за последицу и продужење рока важења менице и меничног овлашћења, које мора бити издато на основу Закона о меници;
3. овлашћење којим законски заступник овлашћује лице за потписивање менице и меничног овлашћења за конкретан посао, у случају да меницу и менично овлашћење не потписује законски заступник Пружаоца услуга;

4. фотокопију важећег Картона депонованих потписа који је издат од стране пословне банке коју Извођач радова наводи у меничном овлашћењу и
5. доказ о регистрацији менице у Регистру меница Народне банке Србије (фотокопија Захтева за регистрацију менице од стране пословне банке која је извршила регистрацију менице или извод са интернет странице Регистра меница и овлашћења НБС).

Уговорне стране су сагласне да Наручилац може, без било какве претходне сагласности Извођача радова, поднети на наплату ово средство обезбеђења, у случају да:

- Пружалац услуга не испуни у целини своју уговорну обавезу,
- Пружалац услуга не испуни делимично своју уговорну обавезу,
- своју уговорну обавезу не изврши ни у остављеном примереном накнадном року, као и
- у другим случајевима неуредног испуњења Уговора.

По испуњењу уговорних обавеза, уколико је Пружалац услуга испунио све обавезе из Уговора, Наручилац је у обавези да врати достављену бланко сопствену меницу.

У случају реализације права из менице од стране Наручиоца, пре истека рока њеног важења, Пружалац услуга је у обавези да у року од 5 (словима: пет) дана достави ново средство обезбеђења за испуњење уговорних обавеза Наручиоцу.

### **Меница као средство обезбеђења за отклањање недостатака у гарантном року**

#### **Члан 13.**

Пружалац услуга је обавезан да Наручиоцу у року од **5** (словима: пет) дана од дана потписивања документа којим се потврђује квантитативни и квалитативни пријем услуга, након претходно добијене обавезне сагласности наручиоца на текст средства обезбеђења, достави:

1. бланко сопствену меницу за отклањање недостатака у гарантном року која је:
  - потписана и оверена од стране законског заступника или лица по овлашћењу законског заступника, на начин који прописује Закон о меници и
  - евидентирана у Регистру меница и овлашћења кога води Народна банка Србије у складу са Одлуком о ближим условима, садржини и начину вођења регистра меница и овлашћења;
2. менично писмо – овлашћење којим Пружалац услуга овлашћује Наручиоца да може наплатити меницу, у висини од **5** (словима: пет)% вредности Уговора без ПДВ, са роком важења минимално 30 (словима: тридесет) дана дужим од гарантног рока, с тим да евентуални продужетак гарантног рока има за последицу и продужење рока важења менице и меничног овлашћења;
3. овлашћење којим законски заступник овлашћује лица за потписивање менице и меничног овлашћења за конкретан посао, у случају да меницу и менично овлашћење не потписује законски заступник Извођача радова;
4. фотокопију важећег Картона депонованих потписа који је издат од стране пословне банке коју Извођач радова наводи у меничном овлашћењу и
5. доказ о регистрацији менице у Регистру меница Народне банке Србије (фотокопија Захтева за регистрацију менице од стране пословне банке која је извршила регистрацију менице или извод са интернет странице Регистра меница и овлашћења НБС).

Меница може бити наплаћена у случају да Пружалац услуга не испуни своје уговорне обавезе у погледу отклањања недостатака у гарантном року.

Уколико Пружалац услуга средство обезбеђења за отклањање недостатака у гарантном року не достави у уговореном року, Наручилац ће реализовати своја права из средства обезбеђења за испуњење уговорних обавеза.

У случају реализације права из менице од стране Наручиоца, пре истека рока њеног важења, Пружалац услуга је у обавези да у року од 5 (словима: пет) дана достави Наручиоцу ново средство обезбеђења за отклањање недостатака у гарантном року.

## **ПОВЕРЉИВОСТ**

### **Члан 14.**

Пружалац услуге, односно извршиоци који су ангажовани на извршавању обавеза из овог Уговора, дужни су да чувају поверљивост свих података и информација садржаних у документацији, извештајима, предрачуницима, техничким подацима и обавештењима, до којих дођу у вези са реализацијом овог Уговора и да их користе искључиво за обављање те Услуге, а у складу са Уговором о чувању пословне тајне и поверљивих информација који је као прилог саставни део Уговора.

Информације, подаци и документација које је Наручилац доставио Пружаоцу услуга у извршавању предмета овог Уговора, Пружалац услуге не може стављати на располагање трећим лицима, без претходне писане сагласности Наручиоца.

## **ИНТЕЛЕКТУАЛНА СВОЈИНА**

### **Члан 15.**

Овим Уговором Пружалац услуге гарантује Наручиоцу да је власник и/или искључиви носилац права интелектуалне својине на предметним Услугама, и да ће заштитити Наручиоца у случају евентуалних захтева трећих лица по основу права интелектуалне својине.

Пружалац услуге, који користи интелектуалну својину трећих лица (без обзира о каквој врсти интелектуалне својине је реч), гарантује Наручиоцу да је носилац права или да има законито право на коришћење и/или употребу такве интелектуалне својине.

Накнаду за коришћење патената, као и евентуалну одговорност за повреду заштићених права интелектуалне својине трећих лица, сноси Пружалац услуге.

## **БЕЗБЕДНОСТ И ЗДРАВЉЕ НА РАДУ**

### **Члан 16.**

Пружалац услуге је дужан да све послове, у циљу реализације овог Уговора, обавља поштујући прописе и ратификоване међународне конвенције о безбедности и здрављу на раду у Републици Србији.

Пружалац услуге је дужан да поштује и акте које доноси Наручилац, односно акте које стране из Уговора закључе из области безбедности и здравља на раду.

Пружалац услуге је одговоран за предузимање свих мера безбедности и здравља на раду које је неопходно спровести, полазећи од специфичности услуга које су предмет Уговора, технологије рада и стеченог искуства, како би се заштитили запослени код Пружаоца услуге, трећа лица и имовина.

У случају било каквог кршења обавезе наведене у ставу 1. и 2. овог члана Наручилац може раскинути Уговор.

### **Члан 17.**

Права и обавезе Уговорних страна у вези са безбедности и здрављем на раду дефинисане су у Прилогу о безбедности и здрављу на раду, који је саставни део Уговора.

#### Члан 18.

Пружалац услуга је дужан да колективно осигура своје запослене у случају повреде на раду, професионалних обољења и обољења у вези са радом.

#### Члан 19.

Пружалац услуге је дужан да Наручиоцу и/или његовим запосленима надокнади штету која је настала због непридржавања прописаних мера безбедности и здравља на раду од стране Пружаоца услуге, односно његових запослених, као и других лица које је ангажовао, ради обављања послова који су предмет Уговора.

Под штетом, у смислу става 1. овог члана, подразумева се нематеријална штета настала услед смрти или телесне повреде, штета настала на имовини Наручиоца, као и сви други трошкови и накнаде које је имао Наручилац ради отклањања последица штетног догађаја.

#### Члан 20.

Пружалац услуге је дужан да, у складу са Законом о безбедности и здрављу на раду ("Сл. гласник РС", бр. 35/2023), (даље: Закон о БЗР), обустави послове уколико је забрану рада или забрану употребе средстава за рад издало лице одређено, у складу са прописима, од стране Наручиоца да спроводи контролу примене превентивних мера за безбедан и здрав рад, док се не отклоне његове примедбе у вези са повредом прописа о безбедности и здрављу на раду. Пружалац услуге нема право на надокнаду трошкова насталих због оправданог обустављања послова на начин утврђен у ставу 1. овог члана, нити могу продужити рок за извршење послова, због тога што су послови основано обустављени од стране лица одређеног, у складу са прописима, од стране Наручиоца за спровођење контроле примене превентивних мера за безбедан и здрав рад.

### **ЗАШТИТА ЖИВОТНЕ СРЕДИНЕ И ОБЕЗБЕЂИВАЊЕ ЕНЕРГЕТСКЕ ЕФИКАСНОСТИ**

#### Члан 21.

Пружалац услуге је одговоран да услуге које су предмет овог Уговора не загађују, односно минимално утичу на животну средину, односно да обезбеђују адекватно смањење потрошње енергије – енергетску ефикасност.

### **КВАЛИТАТИВНИ И КВАНТИТАТИВНИ ПРИЈЕМ**

#### Члан 22.

Квантитативни и квалитативни пријем услуге врши лице Наручиоца одговорно за извршење овог Уговора након успешне функционалне пробе рада и добијања стручног налаза од овлашћеног института за преглед и издавање стручног налаза о исправности дизалице, при чему ће се утврдити да ли стварно стање одговара уговореном обиму и квалитету.

Пријем предмета услуге констатоваће се потписивањем **Записника о квалитативном и квантитативном пријему извршених услуга**, кога потписују лица одговорна за извршење уговора са стране Наручиоца и Пружаоца услуге.

У случају да се приликом пријема услуге утврди да стварно стање не одговара уговореном обиму и квалитету, Наручилац је дужан да рекламацију записнички констатује и исту одмах достави Пружаоцу услуге, у року од 5 (словима: пет) дана.

Пружалац услуга се обавезује да недостатке установљене од стране Наручиоца приликом квантитативног и квалитативног пријема отклони у року од 8 (словима: осам) дана од момента пријема рекламације о свом трошку.



## ГАРАНТНИ РОК

### Члан 23.

Гарантни рок за извршене услуге коју су предмет ове јавне набавке је ..... месеци од дана када је извршен квантитативни и квалитативни пријем услуга и обострано потписан Записник о квалитативном и квантитативном пријему извршених услуга без примедби.

Уколико се у току трајања гарантног рока јаве недостаци на извршеним услугама и скривене мане које нису биле уочене у моменту квалитативног и квантитативног пријема услуга већ су се испољиле током експлоатације, Наручилац ће Пружалацу услуга упутити Захтев за отклањање недостатака у гарантном року у писаној форми. Пружалац услуга је дужан да се у року од 2 (два) дана одазове на Захтев и у најкраћем року отклони, о свом трошку, све евидентиране недостатке и скривене мане.

## ВИША СИЛА

### Члан 24.

Уговорна страна којој је извршавање уговорних обавеза онемогућено услед дејства више силе, у обавези је да одмах, без одлагања, а најкасније у року од 48 (четрдесетосам) часова, од часа наступања случаја више силе, писаним путем обавести другу Уговорну страну о настанку више силе и њеном процењеном или очекиваном трајању, уз достављање доказа о наступању више силе.

За време трајања више силе свака Уговорна страна сноси своје трошкове и ни један трошак, или губитак једне и/или друге Уговорне стране, који је настао за време или у вези дејства више силе, неће се сматрати штетом коју је обавезна да накнади друга Уговорна страна, ни за време трајања више силе, ни по њеном престанку.

У случају наступања више силе, Уговорне стране имају право да продуже рок важења Уговора за оно време кашњење у испуњењу Уговора које је проузроковано вишом силом.

Уколико дејство више силе траје дуже од 30 (тридесет) календарских дана, Уговорне стране ће се договорити о даљем испуњењу Уговора, о чему ће закључити анекс, или ће се споразумети о раскиду Уговора.

## НАКНАДА ШТЕТЕ

### Члан 25.

Пружалац услуге је у складу са Законом о облигационим односима одговоран за штету коју је претрпео Наручилац неиспуњењем, делимичним испуњењем или задоцњењем у испуњењу обавеза преузетих овим Уговором.

Наручилац има право на накнаду обичне штете и измакле користи, коју је Пружалац услуге у време закључења уговора морао предвидети као могуће последице повреде уговора, а с обзиром на чињенице које су му тада биле познате или морале бити познате.

У случају преваре или намерног неиспуњења, као и неиспуњења због крајње непажње, Наручилац има право захтевати од Пружалаца услуге накнаду целокупне штете која је настала због повреде уговора, без обзира на то што Пружалац услуге није знао за посебне околности због којих су оне настале.

**Пружалац услуге је непосредно одговоран и дужан је да надокнади сваку штету коју извршењем предмета овог Уговора његови запослени или подизвођач, односно друга ангажована лица, причине трећим лицима или њиховој имовини.**

## **РАСКИД УГОВОРА**

### **Члан 26.**

Осим обавезног раскида уговора из члана 163. Закона о јавним набавкама, свака Уговорна страна може једнострано раскинути овај Уговор, у случају да друга Уговорна страна не испуни своју обавезу ни у остављеном примереном накнадном року, достављањем писане изјаве о раскиду Уговора другој Уговорној страни.

Наручилац може једнострано раскинути овај Уговор пре истека рока услед престанка потребе за ангажовањем Пружаоца услуге, достављањем писане изјаве о једностраном раскиду Уговора у ком случају Пружалац услуге нема право на накнаду штете.

## **РЕШАВАЊЕ СПОРОВА**

### **Члан 27.**

Сви неспоразуми који настану из овог Уговора и поводом њега Уговорне стране ће решити споразумно, а уколико у томе не успеју Уговорне стране су сагласне да сваки спор настао из овог Уговора буде коначно решен од стране стварно надлежног суда.

У случају спора меродавно право је право Републике Србије, а поступак се води на српском језику.

## **ИЗМЕНЕ ТОКОМ ТРАЈАЊА УГОВОРА**

### **Члан 28.**

Наручилац може током трајања Уговора, у складу са одредбама чланова 154. – 162. Закона о јавним набавкама, да измени Уговор без спровођења новог поступка јавне набавке.

Уговорне стране су сагласне да се евентуалне измене и допуне овог Уговора изврше у писаној форми – закључивањем анекса у складу са законом.

Након закључења Уговора, у току трајања истог, Наручилац може да дозволи промену појединих елемената Уговора, у складу са одредбама члана 156. Закона о јавним набавкама, из следећих разлога:

- 1) дејство више силе;
- 2) измене важећих законских прописа, подзаконских и других правних аката;
- 3) мере државних органа;
- 4) промењене околности у смислу одговарајућих одредби Закона о облигационим односима, односно разлога предвиђених посебним прописима;
- 5) изузетне – екстремне и неуобичајене временске прилике за место и време извршења уговора;
- 6) поступање трећих лица без кривице Уговорних страна;
- 7) неуобичајено дуго поступање, односно непоступање, надлежног судског, управног или извршног органа у доношењу акта од којег зависи почетак, наставак или окончање уговорних обавеза (грађевинска дозвола, сагласност, пресуда, експропријација...);
- 8) неочекивано кашњење у извршењу Уговора чији је уговорни производ услов за почетак, наставак или окончање уговорних обавеза Пружаоца услуге;
- 9) неопходност измена у начину и роковима поступања Наручиоца и/или Пружаоца услуге у извршењу Уговора, по налогу надлежног органа, нпр. инспекције, министарства и сл;
- 10) немогућност Наручиоца да у првобитно планираном року, због околности које су наступиле независно од воље Наручиоца, изврши своје обавезе из Уговора које су услов за почетак, наставак или окончање уговорних обавеза друге Уговорне стране;

- 11) објективна спреченост Пружаоца услуге да у уговореном року и на уговорен начин почне, настави или оконча извршење својих обавеза, због неочекиваног одступања података о техничким карактеристикама познатих у фази израде конкурсне документације од података утврђених тек у фази извршења уговора, зато што су се подаци изменили или зато што су могли бити јасно дефинисани и детаљно утврђени тек након стручних налаза и анализа у фази извршења уговора;
- 12) правилна примена пореских прописа, као и правилног фактурисања и плаћања;
- 13) прекид извршења услуга изазван актом надлежног органа, за који нису одговорне Уговорне стране;
- 14) наступање промењених околности у смислу члана 133. ЗОО, односно ако после закључења уговора наступе околности које отежавају испуњење обавезе једне уговорне стране, или ако се због њих не може остварити сврха уговора, а у једном и у другом случају у тој мери да је очигледно да уговор више не одговара очекивањима уговорних страна и да би по оштем мишљењу било неправично одржати га на снази такав какав је;
- 15) кадровске промене, због којих је настала потреба измене лица за праћење извршења Уговора;

односно разлога предвиђених посебним прописима.

Пружалац услуге је у обавези, да писаним путем благовремено обавести Наручиоца о разлозима кашњења и потребама продужетка рока, у складу са одредбама члана 156. Закона о јавним набавкама, што ће такође у писаној форми бити верификовано од стране Наручиоца.

## **ОВЛАШЋЕНИ ПРЕДСТАВНИЦИ ЗА ПРАЋЕЊЕ ИСПУЊЕЊА УГОВОРА**

### **Члан 29.**

Овлашћени представници Наручиоца за праћење испуњења овог Уговора су:

- ..... – одговорно лице за извршење Уговора
- ..... – заменик одговорног лица за извршење Уговора и
- ..... – одговорно лице за реализацију Уговора.

Овлашћени представник Пружаоца услуге за праћење извршења овог Уговора је:

- ..... - одговорно лице за извршење Уговора.

### **Лице одговорно за праћење извршења уговора обавља следеће:**

- прати усаглашеност уговорених и реализованих позиција и евентуалних одступања;
- прати уговорене рокове за извршење;
- прати поступање по примедбама;
- потписује Записнике о квалитативном и квантитативном пријему извршених услуга;
- припрема документацију и информације за извршење уговора;
- извршава и друге дужности везане за извршење предмета уговора, по потреби.

### **Лице одговорно за праћење реализације уговора:**

- прати фактурисане реализације уговора (укупно и процентуално фактурисано) и датум важења уговора;
- контролише усаглашеност улазних рачуноводствених исправа и пратеће документације са уговором, односно контролише поштовање уговорених количина и врста услуга или радова, као и уговорених цена и рокова;
- обједињује информације, документацију и друге податке у вези са реализацијом уговора;
- извршава и друге дужности везане за реализацију предмета уговора, по потреби.

## **ЗАВРШНЕ ОДРЕДБЕ**

### **Члан 30.**

Овај Уговор је закључен на одређено време и то до \_\_\_\_\_ године.

Уговор остаје на снази у случају ништавости његових појединих одредби, уколико оне не повлаче ништавост целокупног Уговора.

### **Члан 31.**

Пружалац услуге је дужан да без одлагања, а најкасније у року од 5 (пет) дана од дана настанка промене у било којем од података у вези са испуњеношћу услова из поступка јавне набавке, о насталој промени писмено обавести Наручиоца и да је документује на прописан начин.

Уговорне стране су обавезне да једна другу без одлагања обавесте о свим променама које могу утицати на реализацију овог Уговора.

### **Члан 32.**

На односе Уговорних страна, који нису уређени овим Уговором, примењују се одговарајуће одредбе ЗОО и других закона, подзаконских аката, стандарда и техничких норматива Републике Србије, примењивих с обзиром на предмет овог Уговора.

### **Члан 33.**

Саставни део овог Уговора чине:

1. Конкурсна документације за јавну набавку број **ЈН/2100/0158/2025**
2. Понуда Пружаоца услуга, број \_\_\_\_\_ од \_\_\_\_\_ године
3. Образац структуре цене
4. Решења о одговорним лицима од стране Наручиоца, за извршење и реализацију Уговора
5. Списак извршилаца Пружаоца услуга – у прилогу Уговора;
6. Изјава о безбедности и здрављу на раду – у прилогу Уговора
7. Прилог о безбедности и здрављу на раду
8. Уговор о чувању пословне тајне и поверљивих информација.
9. Цртежи: Електро мостна дизалица 2ЕМД-40t-9,54m-UK/RV и Дизаличка мачка 2ЕМД-40t-9,54m-UK/RV

### **Члан 34.**

Овај Уговор сматра се закљученим када га потпишу законски заступници Уговорних страна.

Овај Уговор ступа на снагу када Пружалац услуге достави средство обезбеђења за испуњење уговорних обавеза.

### **Члан 35.**

Уговорне стране сагласно изјављују да су Уговор прочитале, разумеле и да уговорне одредбе у свему представљају израз њихове стварне воље.

### **Члан 36.**

Овај Уговор се закључује у 4 (четири) примерка, од којих је 2 (два) примерка за Наручиоца и 2 (два) идентична примерка за Пружаоца услуге.

Акционарско друштво „Електропривреда Србије“ Београд  
Огранак „Дринско – Лимске ХЕ“ Бајина Башта  
Конкурсна документација ЈН/2100/0158/2025

**НАРУЧИЛАЦ:**

Акционарско друштво  
„Електропривреда Србије“ Београд,  
Огранак „Дринско – Лимске ХЕ“ Бајина Башта

---

Финансијски директор Огранка Дринско – Лимске  
ХЕ, Бајина Башта

**ПРУЖАЛАЦ УСЛУГЕ:**

---

*(назив Пружаоца услуге)*

---

*(потпис)*

---

*(име, презиме и функција потписника  
Модела уговора/уговора)*

**Напомена:** Приложени модел Уговора је саставни део Конкурсне документације и он представља садржину Уговора који ће бити закључен са изабраним понуђачем коме буде додељен Уговор о јавној набавци.

**УГОВОР**  
**о чувању пословне тајне и поверљивих информација**

за **ЈАВНУ НАБАВКУ** број **ЈН/2100/0158/2025**

**Ремонт електромосне дизалице EMD-40t у машинској сали ХЕ Међувршје**

Закључен између

**1. Наручилац:**

Акционарско друштво „Електропривреда Србије“ Београд, Балканска 13, 11000 Београд  
Огранак „ДРИНСКО – ЛИМСКЕ ХЕ“ Бајина Башта,  
ХЕ "Бајина Башта", Трг Душана Јерковића број 1, 31250 Бајина Башта  
кога заступа финансијски директор Огранка Дринско – Лимске ХЕ, Бајина Башта, на основу  
Пуномоћја генералног директора ЕПС АД,  
МБ 20053658  
ПИБ 103920327  
Текући рачун број 160-797-13, Банка INTESA a.d. Beograd  
(у даљем тексту: **Наручилац**)

и

**2. ПРУЖАЛАЦ УСЛУГЕ:**

.....Из .....

Улица ..... број.....

кога заступа....., .....

МБ .....

ПИБ .....

Текући рачун број: .....

(у даљем тексту: **Пружалац услуге**)

Чланови групе/подизвођачи: *(овај став се уноси у уговор само ако постоје чланови групе/подизвођачи)*

1. ....Из .....

Улица ..... број.....

кога заступа....., .....

МБ .....

ПИБ .....

Текући рачун број: .....

2 .....Из .....

Улица ..... број.....

кога заступа....., .....

МБ .....

ПИБ .....

Текући рачун број: .....

У даљем тексту за потребе овог Уговора - **заједнички назив Уговорне стране**

#### Члан 1.

Уговорне стране су се договориле да у вези са јавном набавком услуге **Ремонт електромосне дизалице EMD-40t у машинској сали ХЕ Међувршје**, јавна набавка број **ЈН/2100/0158/2025**, омогуће приступ и размену података који чине пословну тајну, као и података о личности, те да штите њихову поверљивост на начин и под условима утврђеним овим Уговором, законом и интерним актима уговорних страна.

Овај Уговор представља прилог основном Уговору број \_\_\_\_\_ од ..... године.

#### Члан 2.

Уговорне стране су сагласне да термини који се користе, односно проистичу из овог уговорног односа имају следеће значење:

Пословна тајна је било која информација која има комерцијалну вредност зато што није опште позната нити је доступна трећим лицима која би њеним коришћењем или саопштавањем могла остварити економску корист, и која је од стране њеног држаоца заштићена одговарајућим мерама у складу са законом, пословном логиком, уговорним обавезама или одговарајућим стандардима у циљу очувања њене тајности, а чије би саопштавање трећем лицу могло нанети штету држаоцу пословне тајне;

Држалац пословне тајне – лице које на основу закона контролише коришћење пословне тајне;

Носачи информација – су материјални и електронски медији, глас-говор, сигнали, физичко поље и информационе базе података у којима је садржана или преко које се преноси Пословна тајна;

Ознаке степена тајности – реквизити (ознаке и описи), који сведоче о поверљивости података садржаних на носачу информација, а који се стављају на сам носач и (или) на његову пратећу документацију;

Давалац – Уговорна страна која је Држалац пословне тајне, која Примаоцу уступа податке који представљају пословну тајну;

Прималац – Уговорна страна која од Даваоца прима податке који представљају пословну тајну, те пријемом истих постаје Држалац пословне тајне;

Податак о личности је свака информација која се односи на физичко лице, без обзира на облик у коме је изражена и на носач информације (папир, трака, филм, електронски медиј и сл.), по чијем налогу, у чије име, односно за чији рачун је информација похрањена, датум настанка информације, место похрањивања информације, начин сазнавања информације (непосредно, путем слушања, гледања и сл, односно посредно, путем увида у документ у којем је информација садржана и сл.), или без обзира на друго својство информације;

Физичко лице је човек на кога се односи податак, чији је идентитет одређен или одредив на основу личног имена, јединственог матичног броја грађана, адресног кода или другог обележја његовог физичког, психолошког, духовног, економског, културног или друштвеног идентитета.

### Члан 3.

Пословна тајна и поверљиве информације се односе на: стручна знања, иновације, истраживања, технике, процеси, програме, графиконе, изворне документе, софтвере, производне планове, пословне планове, пројекте, пословне прилике, све информације писмено означене као „пословна тајна“ или „поверљиво“, информације која, под било којим околностима, могу да се тумаче као пословна тајна или поверљиве информације, услове и околности свих преговора и сваког уговора између Наручиоца и Пружаоца услуге.

Свака уговорна страна признаје да је пословна тајна или поверљива информација друге стране од суштинске вредности другој страни, чија би вредност била умањена ако би таква информација доспела до треће стране.

Свака уговорна страна ће приликом обраде поверљивих информација које се тичу података о личности, а у вези са Пословним активностима поступати у складу са важећим Законом о заштити података о личности у Републици Србији.

Осим ако изричито није другачије уређено,

- ниједна уговорна страна неће користити пословну тајну или поверљиве информације друге стране,
- неће одавати ове информације трећој страни, осим запосленима и саветницима сваке уговорне стране којима су такве информације потребне (и подлежу ограниченој употреби и ограничењима одавања која су бар толико рестриктивна као и она писмено извршавана од стране запослених и саветника); и
- ће се трудити у истој мери да заштити пословну тајну и/или поверљиве информације друге уговорне стране као што чува и своји пословну тајну и/или поверљиве информације истог значаја, али ни у ком случају мање него што је разумно.

### Члан 4.

Прималац преузима на себе обавезу да штити пословну тајну Даваоца у истој мери као и сопствену, као и да предузме све економски оправдане превентивне мере у циљу очувања поверљивости примљене пословне тајне

Прималац се обавезује да чува пословну тајну Даваоца коју сазна или прими преко било ког носача информација, да не врши продају, размену, објављивање, односно достављање пословне тајне Даваоца трећим лицима на било који начин, без предходне писане сагласности Даваоца.

Обавеза из претходног става не постоји у случајевима:

- а) када се од Примаоца захтева потпуно или делимично достављање пословне тајне Даваоца надлежним органима власти, у складу са важећим налогом или захтевом сваког суда, управне агенције или било ког владиног тела упоредиве надлежности, под условом да страна која одаје Даваоца писмено обавести пре таквог одавања, да би омогућио Даваоцу да се успротиви таквом налогу или захтеву;
- б) кад Прималац доставља пословну тајну Даваоца својим запосленима и другим овлашћеним лицима ради испуњавања обавеза Примаоца према Даваоцу, уз услов да Прималац остане одговоран за поштовање одредаба овог Уговора;
- в) кад Прималац доставља пословну тајну Даваоца правним лицима која се сматрају његовим повезаним друштвима, са тим да Прималац преузима пуну одговорност за поступање наведених правних лица са добијеним податком у складу са обавезама Примаоца из овог Уговора
- г) кад Прималац доставља пословну тајну Даваоца Примаочевим правним или финансијским саветницима који су у обавези да чувају тајност таквог Примаоца.

Поред тога горе наведене обавезе и ограничења се не односе на информације које Давалац даје Примаоцу, тако да Прималац може да документује да је:

- то било познато Примаоцу у време одавања,



- дошло до јавности, али не кривицом Примаоца,
- то примљено правним путем без ограничења употребе од треће стране која је овлашћена да ода,
- то независно развијено од стране Примаоца без приступа или коришћења пословне тајне и/или поверљивих информација власника; или
- је писмено одобрено да се објави од стране Даваоца.

#### **Члан 5.**

Уговорне стране се обавезују да ће пословну тајну, када се она размењује преко незаштићених веза (факс, интернет и слично), размењивати само уз примену узајамно прихватљивих метода криптовања, комбинованих са одговарајућим поступцима који заједно обезбеђују очување поверљивости података.

#### **Члан 6.**

Свака од Уговорних страна је обавезна да одреди:

- име и презиме лица задужених за размену пословне тајне (у даљем тексту: Задужено лице),
- поштанску адресу за размену докумената у папирном облику, кад се подаци размењују у папирном облику
- е-маил адресу за размену електронских докумената, кад се подаци достављају коришћењем интернет-а
- и да о томе обавести другу Уговорну страну, писаним документом који је потписан од стране овлашћеног заступника Уговорне стране која шаље информацију.

Размена података који представљају пословну тајну не може почети пре испуњења обавеза из претходног става.

Сва обавештења, захтеви и друга преписка у току трајања овог Уговора, као и преписка у случају судског спора између Уговорних страна, врши се у писаној форми, и то: препорученом поштом са повратницом или директном доставом на адресу стране или путем електронске поште на контакте који су утврђени у складу са ставом 1. овог члана.

#### **Члан 7.**

Уколико је примопредаја обављена коришћењем електронске поште, Прималац је обавезан да одмах након пријема поруке са приложеном пословном тајном, пошаље поруку са потврдом да је порука примљена.

Уколико Задужено лице Даваоца не прими потврду о пријему поруке са приложеном пословном тајном у року од два радна дана, рачунајући у овај рок и дан када је порука послата, обавезна је да обустави даље слање података, и да покрене поступак за откривање разлога кашњења у достављању информације да је порука са приложеном пословном тајном примљена.

Слање података се може наставити кад и уколико се покаже да тајност података није нарушена, као и да нису нарушене одредбе овог Уговора.

#### **Члан 8.**

Достављање пословне тајне Примаоцу, у штампаној форми или електронским путем, врши се уз следећу напомену: „Информације које се налазе у овом документу представљају пословну тајну \_\_\_\_\_ . Документ или његови делови се не могу копирати, репродуковати или уступити без претходне сагласности „\_\_\_\_\_“.

Приликом достављања пословне тајне у складу са претходним ставом, на празне линије текста напомене из претходног става, уноси се назив Уговорне стране која је Давалац пословне тајне.

Материјални и електронски медији у којима, или на којима, се налази пословна тајна морају да садрже следеће ознаке степена тајности:

За Наручиоца:

Пословна тајна

Акционарско друштво „Електропривреда Србије“  
Балканска 13, 11000 Београд

**ОГРАНАК "Дринско – Лимске хидроелектране" Бајина Башта,**  
Трг Душана Јерковића број 1,

или:

Поверљиво

Акционарско друштво „Електропривреда Србије“  
Балканска 13, 11000 Београд

**ОГРАНАК "Дринско – Лимске хидроелектране" Бајина Башта,**  
Трг Душана Јерковића број 1,

За Пружаоца услуге:

Пословна тајна

\_\_\_\_\_

или:

Поверљиво

\_\_\_\_\_

\_\_\_\_\_

Уколико се ради о усменом достављању информација, информације ће се сматрати пословном тајном Даваоца уколико је то назначено приликом усменог достављања и уколико је о томе у року од 3 (три) радна дана од дана усменог достављања, Примаоцу достављена напомена у писаној форми (у штампаној форми или електронским путем).

#### **Члан 9.**

Обавезе из овог уговора односе се и на пословну тајну којој су стране имале приступ или су је размениле до тренутка закључења овог Уговора.

Обавезе из овог Уговора односе се и на податке Даваоца које представљају пословну тајну у смислу овог Уговора, а којима је Прималац имао приступ или је до њих дошао случајно током реализације Пословних активности из члана 1. овог Уговора.

#### **Члан 10.**

Давалац остаје власник достављених података који представљају пословну тајну. Давалац има право да, у било ком моменту, захтева од Примаоца повраћај оригиналних Носача информација који садрже пословну тајну Даваоца.

Најкасније у року од тридесет (30) дана од дана пријема таквог захтева, Прималац је у обавези да врати све примљене Носаче информација који садрже пословну тајну Даваоца и уништити све копије и репродукције тих података (у било ком облику, укључујући, али не ограничавајући се на електронске медије) које су у поседу Примаоца и/ или у поседу лица којима су исти предати у складу са одредбама овог Уговора.

#### **Члан 11.**

Уколико у току трајања обавеза из овог Уговора, дође до статусних промена код уговорних Страна, права и обавезе прелазе на одговарајућег правног следбеника (следбенике). У случају евентуалне ликвидације Примаоца, Прималац је дужан да до окончања ликвидационог поступка обезбеди повраћај Даваоцу свих оригинала и уништавање свих примерака и облика копија примљених Носача информација.

**Члан 12.**

Прималац сноси одговорност за сваку и сву штету коју претрпи Давалац услед кршења одредби овог Уговора, као и услед евентуалног откривања пословне тајне Даваоца од стране трећег лица коме је Прималац доставио пословну тајну Даваоца.

Прималац признаје да пословна тајна и/или поверљиве информације Даваоца садрже вредне податке Даваоца и да ће свака материјална повреда овог уговора изазивати последице које су дефинисане законом.

**Члан 13.**

Уговорне стране ће настојати да све евентуалне спорове настале из, у вези са, или услед кршења одредби овог Уговора, регулишу споразумно. Уколико се споразум не постигне, уговара се стварна надлежност суда.

**Члан 14.**

Евентуалне измене и допуне овог Уговора на снази су само у случају да су састављене у писаној форми и потписане на прописани начин од стране овлашћених представника сваке од Уговорних страна.

**Члан 15.**

На све што није регулисано одредбама овог Уговора, примениће се одредбе позитивноправних прописа Републике Србије применљивих, с обзиром на предмет Уговора.

**Члан 16.**

Овај Уговор се сматра закљученим на дан када су га потписали овлашћени заступници обе Уговорне стране, а ако га овлашћени заступници нису потписали на исти дан, Уговор се сматра закљученим на дан другог потписа по временском редоследу.

Обавезе према очувању поверљивости пословне тајне и поверљивих информација које су претходно дефинисане важе трајно.

**Члан 17.**

Овај Уговор је сачињен у 4 (четири) истоветних примерка, од којих је 2 (два) примерка за Наручиоца и 2 (два), идентична, примерка за Пружаоца услуга.

Уговорне стране сагласно изјављују да су Уговор прочитале, разумеле и да уговорне одредбе у свему представљају израз њихове стварне воље.

**НАРУЧИЛАЦ:**

Акционарско друштво  
„Електропривреда Србије“ Београд,  
Огранак „Дринско – Лимске ХЕ“ Бајина Башта

\_\_\_\_\_  
Финансијски директор Огранка Дринско – Лимске  
ХЕ, Бајина Башта

**ПРУЖАЛАЦ УСЛУГА:**

\_\_\_\_\_  
(назив Пружаоца услуга)

\_\_\_\_\_  
(потпис)

\_\_\_\_\_  
(име, презиме и функција потписника  
уговора о чувању пословне тајне и поверљивих  
информација)

Прилог о безбедности и здрављу на раду  
за ЈАВНУ НАБАВКУ број ЈН/2100/0158/2025

Ремонт електромосне дизалице EMD-40t у машинској сали ХЕ Међувршје

1. НАРУЧИЛАЦ:

Акционарско друштво „Електропривреда Србије“ Београд, Балканска 13, 11000 Београд  
Огранак „ДРИНСКО – ЛИМСКЕ ХЕ“ Бајина Башта,  
ХЕ "Бајина Башта", Трг Душана Јерковића број 1, 31250 Бајина Башта  
кога заступа финансијски директор Огранка Дринско – Лимске ХЕ, Бајина Башта, на основу  
Пуномоћја генералног директора ЕПС АД  
МБ 20053658  
ПИБ 103920327  
Текући рачун број 160-797-13, Банка ИНТЕСА а.д. Београд  
(у даљем тексту: **Наручилац**)

и

2. ПРУЖАЛАЦ УСЛУГА:

..... из .....

Улица ..... број.....

кога заступа.....

МБ .....

ПИБ .....

Текући рачун број: .....

(у даљем тексту: **Пружалац услуге**)

Чланови групе/подизвођачи: (овај став се уноси у Прилог о БЗР само ако постоје чланови групе/подизвођачи)

1. .... из .....

Улица ..... број.....

кога заступа.....

МБ .....

ПИБ .....

Текући рачун број: .....

2. .... из .....

Улица ..... број.....

кога заступа.....

МБ .....

ПИБ .....

Текући рачун број: .....

У даљем тексту за потребе овог Уговора заједно названи: **Уговорне стране,**

**Уводне одредбе**

Стране сагласно констатују да су посебно посвећене реализацији циљева безбедности и здравља на раду својих запослених и других лица који учествују у реализацији Уговора за јавну набавку број ЈН/2100/0158/2025 - **Ремонт електромосне дизалице EMD-40t у машинској сали**

**ХЕ Међувршје**, као и свих других лица на чије здравље и безбедност може да утиче услуга која је предмет Уговора.

Стране су сагласне:

I Да је Пословна политика Наручиоца спровођење и унапређење безбедности и здравља на раду запослених и свих других лица која учествују у радним процесима Наручиоца, као и лица која се затекну у радној околини, ради спречавања настанка повреда на раду и професионалних болести и доследно спровођење Закона о безбедности и здравља на раду ("Сл. гласник РС", бр. 35/2023), (даље: Закон) као и других прописа Републике Србије и посебних аката Наручиоца, која регулишу ову материју.

II Да Наручилац захтева од Пружаоца услуге да се приликом пружања услуге која је предмет овог Уговора, доследно придржава Пословне политике Наручиоца у вези са спровођењем и унапређењем безбедности и здравља на раду запослених и свих других лица која учествују у радним процесима Наручиоца, као и лица која се затекну у радној околини, ради спречавања настанка повреда на раду и професионалних болести и доследно спровођење Закона, као и других прописа Републике Србије и посебних аката Наручиоца, која регулишу ову материју, а све у циљу отклањања или смањења на најмањи могући ниво ризика од настанка повреда на раду или професионалних болести.

III Да Пружалац услуге прихвата захтеве Наручиоца из тачке II Уводних одредби.

1. Предмет овог Прилога о БЗР је дефинисање права Наручиоца и права и обавеза Пружаоца услуге, као и његових запослених и других лица која ангажује приликом пружања услуге која је предмет Уговора, а у вези безбедности и здравља на раду (у даљем тексту: БЗР).

2. Пружалац услуге, његови запослени и сва друга лица која ангажује, дужни су да у току припрема за пружање услуге која је предмет Уговора, у току трајања уговорних обавеза, као и приликом отклањања недостатака у гарантном року, поступају у свему у складу са Законом као и осталим прописима у Републици Србији који регулишу ову материју и интерним актима Наручиоца.

3. Пружалац услуге дужан је да обезбеди рад на радним местима на којима су спроведене мере за безбедан и здрав рад, односно да обезбеди да радни процес, радна околина, средства за рад и средства и опрема за личну заштиту на раду буду прилагођени и обезбеђени тако да не угрожавају безбедност и здравље запослених и свих других лица која ангажује за пружање услуге која је предмет Уговора, суседних објеката, пролазника или учесника у саобраћају.

4. Пружалац услуге дужан је да обавести запослене и друга лица која ангажује приликом пружања услуге која је предмет Уговора о обавезама из овог Прилога о БЗР (подизвођаче, кооперанте, повезана лица).

5. Пружалац услуге његови запослени и сва друга лица која ангажује, дужни су да се у току припрема за пружање услуге, која је предмет Уговора, у току трајања уговорених обавеза, као и приликом отклањања недостатака у гарантном року, придржавају свих правила, интерних стандарда, процедура, упутстава и инструкција о БЗР које важе код Наручиоца, а посебно су дужни да се придржавају следећих правила:

5.1. забрањено је избегавање примене и/или ометање спровођења мера БЗР;

5.2. обавезно је поштовање правила коришћења средстава и опреме за личну заштиту на раду;

5.3. процедуре Наручиоца за спровођење система контроле приступа и дозвола за рад увек морају да буду испоштоване;

5.4. процедуре за изолацију и закључавање извора енергије и радних флуида увек морају да буду испоштоване;

5.5. најстроже је забрањен улазак, боравак или рад, на територији и у просторијама Наручиоца, под утицајем алкохола или других психоактивних супстанци;

5.6. забрањено је уношење оружја унутар локација Наручиоца, као и неовлашћено фотографисање;

5.7. обавезно је придржавање правила и сигнализације безбедности у саобраћају.

6. Пружалац услуге је искључиво одговоран за безбедност и здравље својих запослених и свих других лица која ангажује приликом пружања услуге која је предмет Уговора.

У случају непоштовања правила БЗР, Наручилац неће сносити никакву одговорност нити исплатити накнаде/трошкове Пружалац услуге по питању повреда на раду, односно оштећења средстава за рад.

7. Пружалац услуге дужан је да о свом трошку обезбеди квалификовану радну снагу за коју има доказ о спроведеним обавезним лекарским прегледима и завршеним обукама у складу са Законом као и прописима који регулишу БЗР у Републици Србији и која ће бити опремљена одговарајућим средствима и опремом за личну заштиту на раду за извођење радова који су предмет Уговора, а све у складу са прописима у Републици Србији који регулишу ову материју и интерним актима Наручиоца.

8. Пружалац услуге дужан је да о свом трошку обезбеди све потребне прегледе и испитивања, односно стручне налазе, извештаје, атесте и дозволе за средства за рад која ће бити коришћена за пружање услуге која је предмет Уговора, а све у складу са прописима у Републици Србији који регулишу ову материју и интерним актима Наручиоца.

Уколико Наручилац утврди да средства за рад немају потребне стручне налазе и/или извештаје и/или атесте и/или дозволе о извршеним прегледима и испитивањима, уношење истих средстава за рад на локацију Наручиоца неће бити дозвољено.

9. Пружалац услуге дужан је да Наручиоцу најкасније 3 (словима: три) дана пре датума почетка пружања услуге, достави:

списак лица са њиховим својеручно потписаним изјавама на околност да су упознати са обавезама у складу са тачком 4. овог Прилога о БЗР,

списак средстава за рад која ће бити ангажована за пружање услуге, и  
податке о лицу за БЗР код Пружалаца услуге.

Уз списак лица из става 9.1. ове тачке, Пружалац услуге је дужан да достави доказе о:

9.1.1. извршеном оспособљавању запослених за безбедан и здрав рад,

9.1.2. извршеним лекарским прегледима запослених,

9.1.3. извршеним прегледима и испитивањима опреме за рад и

9.1.4. коришћењу средстава и опреме за личну заштиту на раду.

10. Наручилац има право да врши контролу примене превентивних мера за безбедан и здрав рад приликом извођења радова које су предмет Уговора.

Пружалац услуге дужан је да лицу одређеном од стране Наручиоца омогући перманентно могућност за спровођење контроле примене превентивних мера за безбедан и здрав рад.

Наручилац има право да у случајевима непосредне опасности по живот и здравље запослених и/или других лица која је наступила услед извршења Уговора, наложи заустављање даљег пружања услуге, док се не отклоне уочени недостаци и о томе одмах обавести Пружаоца услуге као и надлежну инспекцијску службу.

Пружалац услуге се обавезује да поступи по налогу Наручиоца из става 3. ове тачке.

11. Стране су дужне да у случају да у току реализације Уговора деле радни простор, сарађују у примени прописаних мера за безбедност и здравље запослених.

Стране су дужне да, у случају из става 1. тачке 11. овог Прилога о БЗР, узимајући у обзир природу послова које обављају, координирају активности у вези са применом мера за отклањање ризика од повређивања, односно оштећења здравља запослених, као и да промптно обавештавају једна другу и своје запослене и/или представнике запослених о тим ризицима и мерама за њихово отклањање.

Начин остваривања сарадње из ст. 1. и 2. ове тачке утврђује се споразумом.

**Акционарско друштво „Електропривреда Србије“ Београд**  
**Огранак „Дринско – Лимске ХЕ“ Бајина Башта**  
Конкурсна документација ЈН/2100/0158/2025


Споразумом у писменој форми, из става 3. ове тачке, из реда запослених код Наручиоца одређује се лице за координацију спровођења заједничких мера којима се обезбеђује безбедност и здравље свих запослених.

12. Пружалац услуге дужан је да благовремено извештава Наручиоца о свим догађајима из области БЗР који су настали приликом пружања услуге, која је предмет Уговора, а нарочито о свим опасностима, опасним појавама и ризицима.

13. Пружалац услуге дужан је да Наручиоцу достави копију Извештаја о повреди на раду који је издао за сваког свог запосленог и других лица која ангажује приликом пружања услуге која је предмет Уговора а који се повредио приликом пружања услуге која је предмет Уговора и то у року од 24 (словима: двадесетчетири) часа од сачињавања Извештаја о повреди на раду.

14. Овај Прилог о БЗР је сачињен у 4 (четири) истоветна примерка од којих је 2 (два) примерка за Наручиоца и 2 (два), идентична, примерка за Пружаоца услуге.

Акционарско друштво „Електропривреда Србије“ Београд  
Огранак „Дринско – Лимске ХЕ“ Бајина Башта  
Конкурсна документација ЈН/2100/0158/2025

	Списак радника, руководиоца радова и лице за БЗР Пружаоца услуге	Ознака формулара	IF-00-067
		Верзија	6.0. 20.02.2020.

Уговор се извршава за потребе ХЕ „Електроморава“ Чачак

Пружалац услуге: \_\_\_\_\_

Број Уговора: Уговор заведен код Наручиоца под бројем \_\_\_\_\_ од \_\_\_\_\_ године за ЈН/2100/0158/2025 - Ремонт електромосне дизалице EMD-40t у машинској сали ХЕ Међувршје.

**Списак извршилаца Пружаоца услуге**

РБ	Име	Презиме	Степен стручне спреме	ЛК. бр.	Потпис
1.					
2.					
3.					
4.					
5.					
6.					
7.					
8.					
9.					
10.					

**Решење за одговорног руководиоца Пружаоца услуге**

За одговорног руководиоца Пружаоца услуге именује се: \_\_\_\_\_,  
ЛК. бр. \_\_\_\_\_. Контакт телефон: \_\_\_\_\_.


**Решење за лице за безбедност и здравље на раду**

За послове лица за безбедност и здравље на раду именује се:  
\_\_\_\_\_, ЛК. бр. \_\_\_\_\_.  
Контакт телефон: \_\_\_\_\_.

За Пружаоца услуге

\_\_\_\_\_



	<b>Изјава Пружаоца услуге о испуњености услова безбедности и здравља на раду</b>	<b>Ознака формулара</b>	<b>IF-00-072c</b>
		<b>Верзија</b>	3.0. 20.02.2020.

Пружалац услуге: \_\_\_\_\_,  
потврђује да испуњава прописане услове из Закона о безбедности и здрављу на раду ("Сл. гласник РС", бр. 35/2023) и то:

1. Да су ангажовани радници обучени за безбедан и здрав рад са алатима и опремом које користе у току рада и пружање прве медицинске помоћи о чему поседује потребну евиденцију,
2. Да су ангажовани радници здравствено способни за обављање предметних послова о чему поседује потребну евиденцију (лекарски прегледи),
3. Да су ангажовани радници задужени потребном заштитном опремом,
4. Да су на ангажованим средствима и опреми примењене мере за безбедан и здрав рад, периодично су прегледани о чему поседује потребне извештаје,
5. Да ће поступити по налогу службе за заштиту и безбедност у ХЕ „Електроморава“,
6. Да ће, по захтеву лица за безбедност и здравље на раду, сва наведена документација бити достављена на увид,

Контакт са лицима за безбедност и здравље на раду у Огранку „Дринско Лимске ХЕ“, ХЕ „Електроморава“ – Драган Петрић, 064/836-28-82

За Пружаоца услуге

\_\_\_\_\_